



ΓΡΑΠΤΗ ΕΞΕΤΑΣΗ ΣΤΗ ΣΤΑΤΙΚΗ ΙΙ

ΘΕΜΑ 1ο

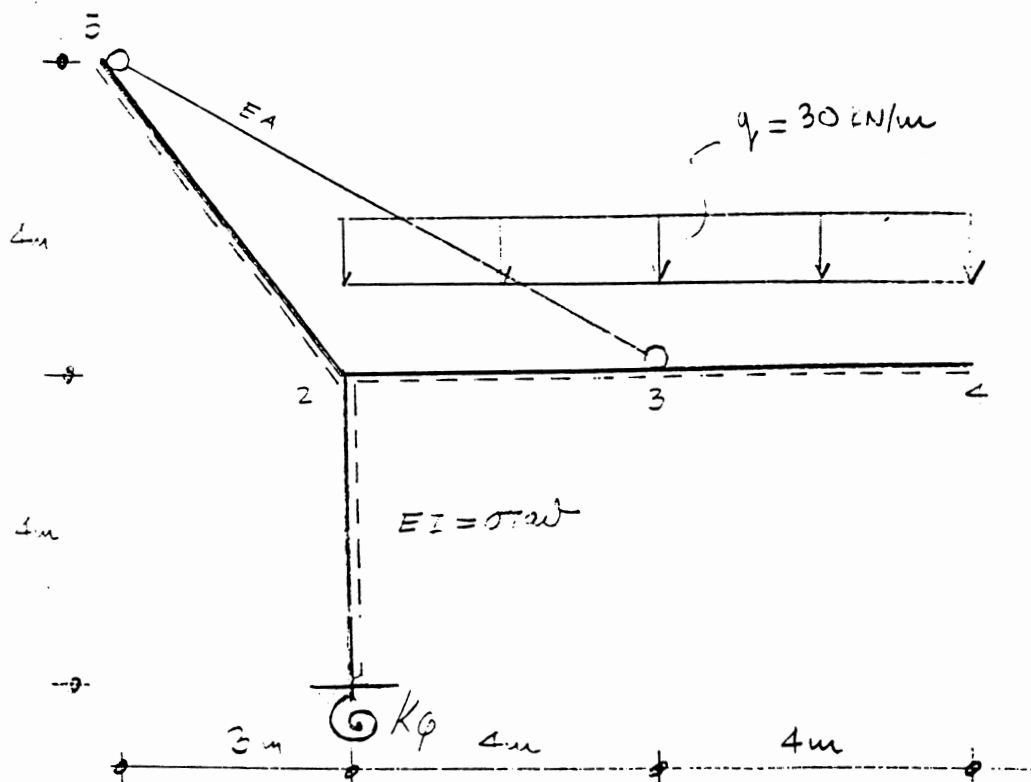
Στον φορέα του σχήματος ζητούνται:

α) να χαραχθούν τα διαγράμματα M , Q , N (2.5 μονάδες).

β) να υπολογισθεί το μέτρο και η φορά της κατακόρυφης μετατόπισης του κόμβου 3 (1 μονάδα).

Δίδονται $E=2 \times 10^8 \text{ kN/m}^2$, $I=120000 \text{ cm}^4$, $A=10 \text{ cm}^2$, $k_\phi=10^6 \text{ kNm/rad}$.

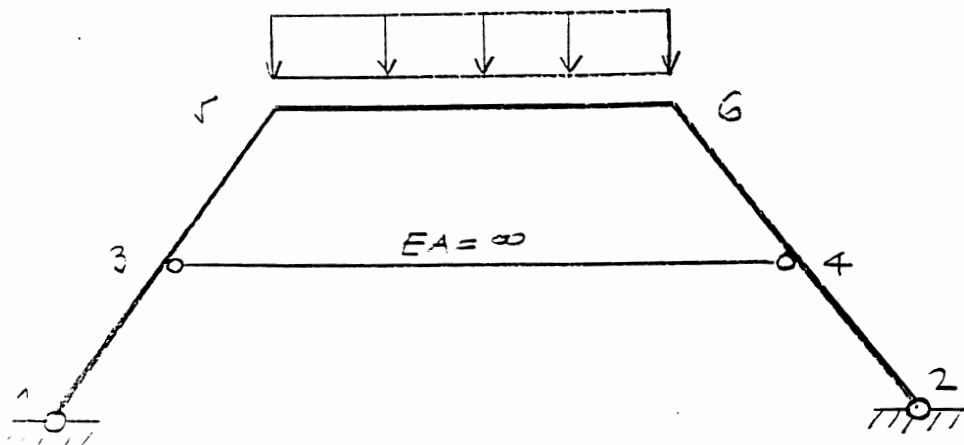
(βλ. ΓΕΝΙΚΗ ΠΑΡΑΤΗΡΗΣΗ)



ΘΕΜΑ 2ο (Μονάδες 2.0)

Στο φορέα του σχήματος ζητείται η ποιοτική χάραξη των διαγραμμάτων M , Q , N χωρίς κανένα υπολογισμό.

(βλ. ΓΕΝΙΚΗ ΠΑΡΑΤΗΡΗΣΗ)

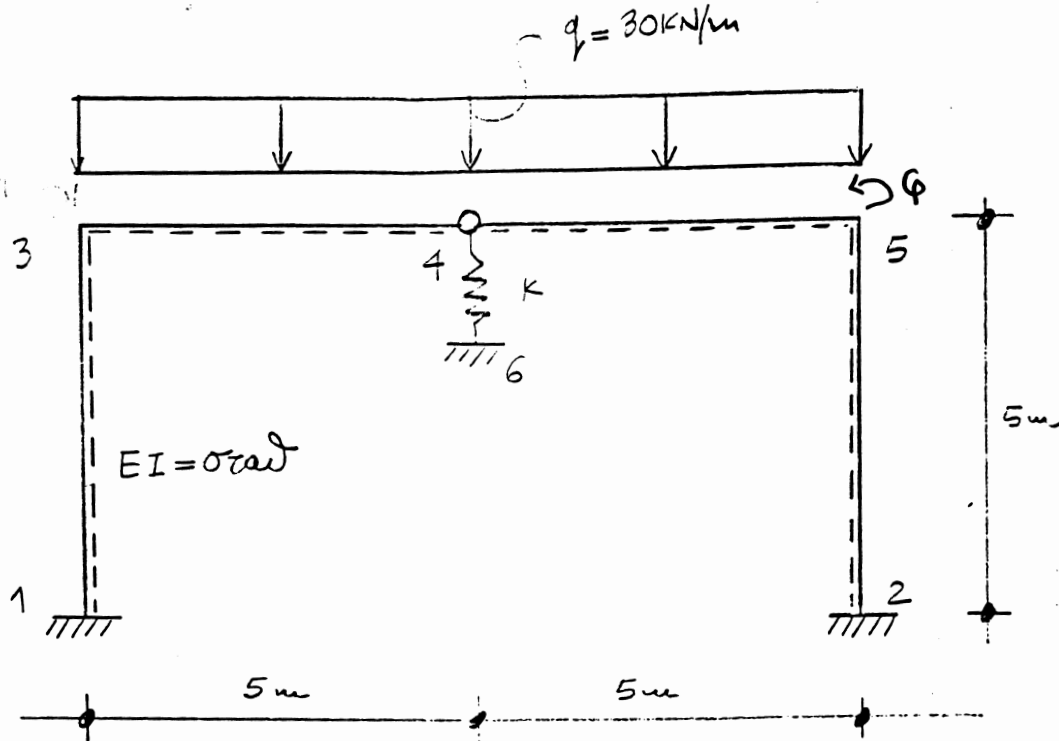


ΘΕΜΑ 3ο (Μονάδες 3.5)

Στον φορέα του σχήματος ζητούνται να χαραχθούν τα διαγράμματα M, Q, N.

Δίδονται: $E=2 \times 10^8 \text{ kN/m}^2$, $I=40000 \text{ cm}^4$, $k=75000 \text{ kN/m}$.

(βλ. ΓΕΝΙΚΗ ΠΑΡΑΤΗΡΗΣΗ)

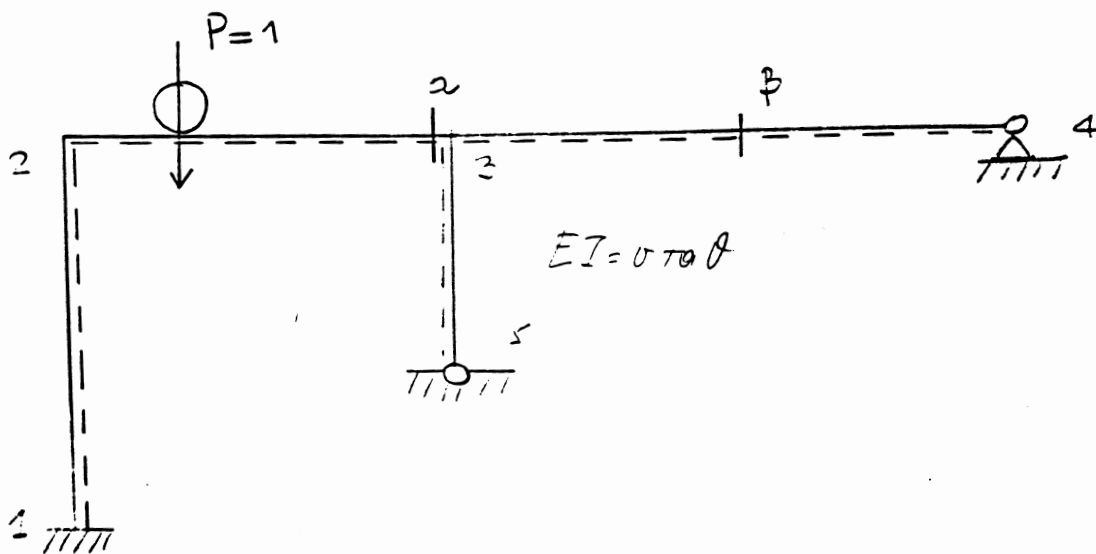


ΘΕΜΑ 4ο (Μονάδες 1.0)

Στον φορέα του σχήματος και για κίνηση του κατακορύφου μοναδιαίου φορτίου από 2 έως 4 ζητείται η χάραξη των γραμμών επιρροής :

(α) της ροπής κάμψης στη θέση α.

(β) της ροπής κάμψης στη θέση β.



ΓΕΝΙΚΗ ΠΑΡΑΤΗΡΗΣΗ

- Τα διαγράμματα M σχεδιάζονται από την πλευρά των εφελκυσμένων ιών και τα διαγράμματα Q και N είναι απαραίτητως προσημασμένα.
- Οι γραμμές επιρροής είναι οπωσδήποτε προσημασμένες.