



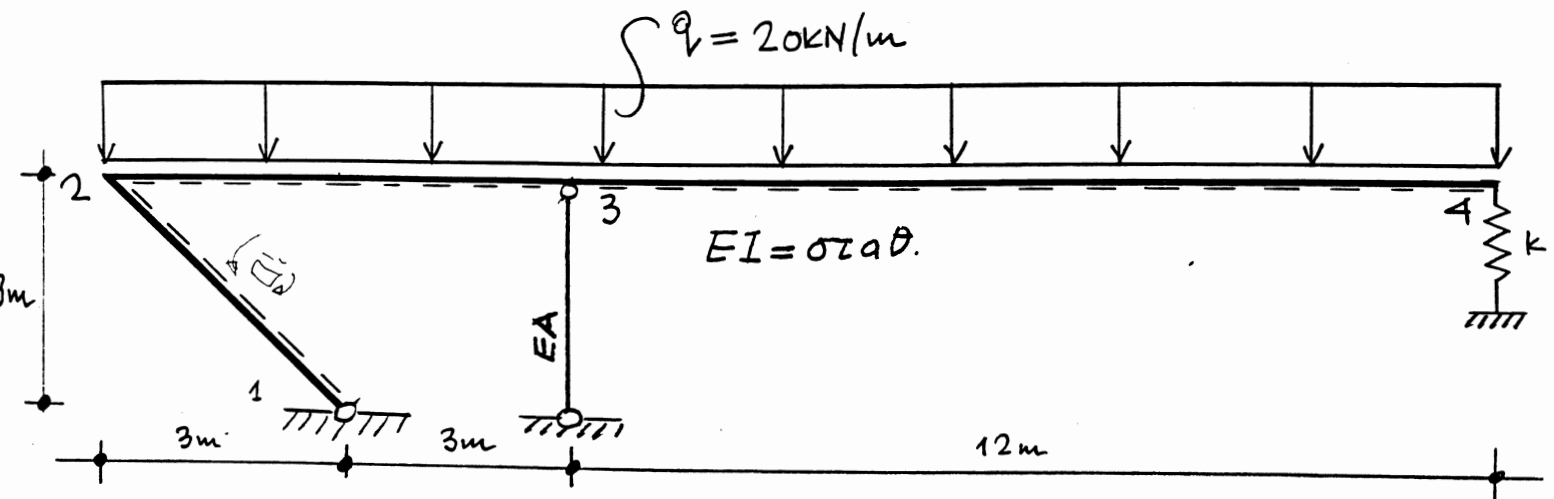
ΓΡΑΠΤΗ ΕΞΕΤΑΣΗ ΣΤΗ ΣΤΑΤΙΚΗ ΙΙ

ΘΕΜΑ 1ο (3.5 μονάδες)

Στον φορέα του σχήματος ζητούνται:

- α) τα διαγράμματα M , Q , N .
- β) η στροφή στον κόμβο 3.

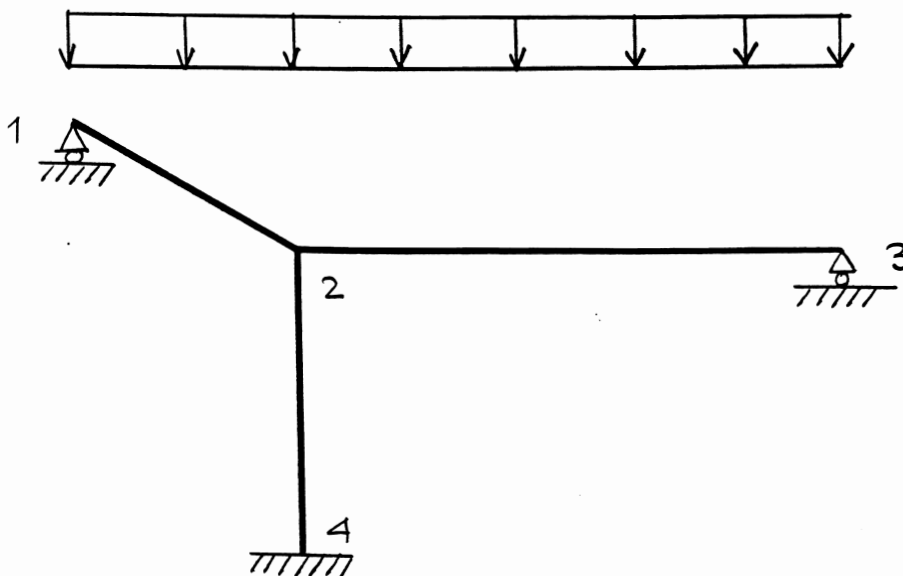
Δεδομένα: $EI=40000 \text{ kNm}^2$, $k=4000 \text{ kN/m}$, $EA=10^6 \text{ kN}$
(βλ. ΓΕΝΙΚΗ ΠΑΡΑΤΗΡΗΣΗ)



ΘΕΜΑ 2ο (2.5 μονάδες)

Στο φορέα του σχήματος ζητείται η ποιοτική χάραξη των διαγραμμάτων M , Q χωρίς απολύτως κανένα υπολογισμό.

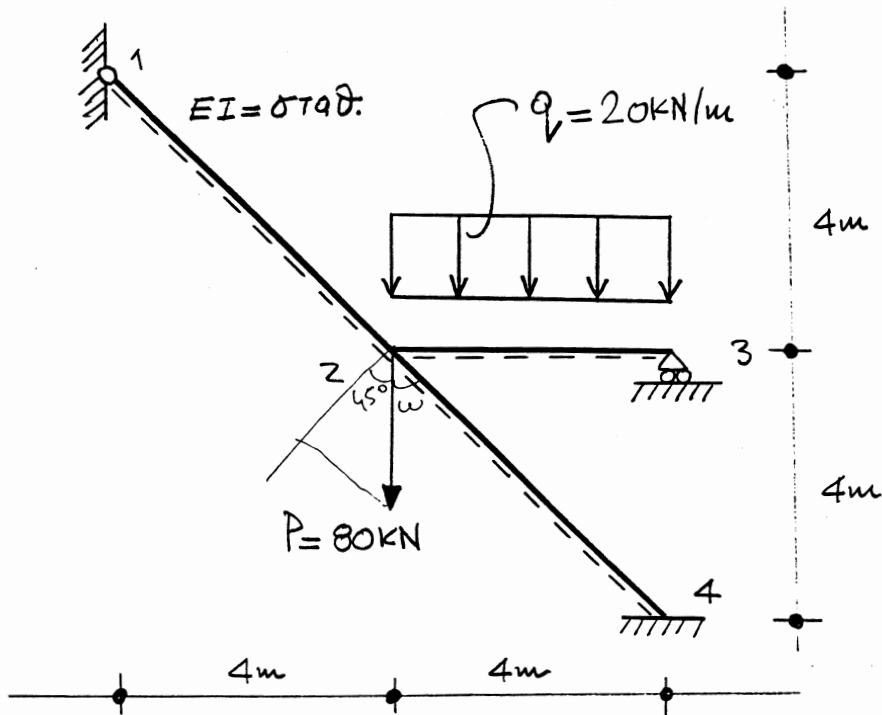
(βλ. ΓΕΝΙΚΗ ΠΑΡΑΤΗΡΗΣΗ)



ΘΕΜΑ 3ο (3 μονάδες)

Στον φορέα του σχήματος να καθορισθούν τα διαγράμματα M, Q.

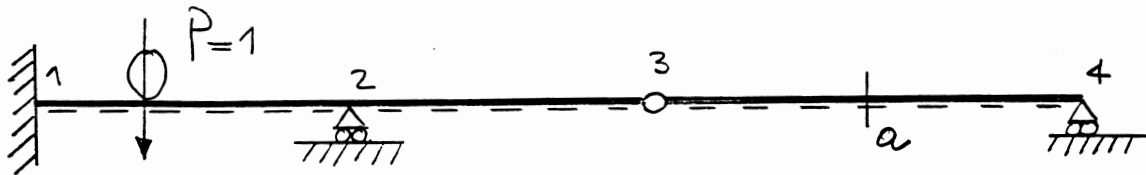
(βλ. ΓΕΝΙΚΗ ΠΑΡΑΤΗΡΗΣΗ)



ΘΕΜΑ 4ο (Μονάδες 1.0)

Στη δοκό του σχήματος ζητείται η ποιοτική χάραξη των γραμμών επιρροής των καμπτικών ροπών στις θέσεις 1 και α.

(βλ. ΓΕΝΙΚΗ ΠΑΡΑΤΗΡΗΣΗ)



ΓΕΝΙΚΗ ΠΑΡΑΤΗΡΗΣΗ

- Τα διαγράμματα M σχεδιάζονται από την πλευρά των εφελκυσμένων ινών και τα διαγράμματα Q και N είναι απαραίτητως προσημασμένα.
- Οι γραμμές επιρροής είναι απαραίτητως προσημασμένες

Ροπή στο άκρο αμφίπακτης δοκού μήκους l κάτω από φορτίο q: $M=ql^2/12$.

Ροπή στο άκρο μονόπακτης δοκού μήκους l κάτω από φορτίο q: $M=ql^2/8$.