



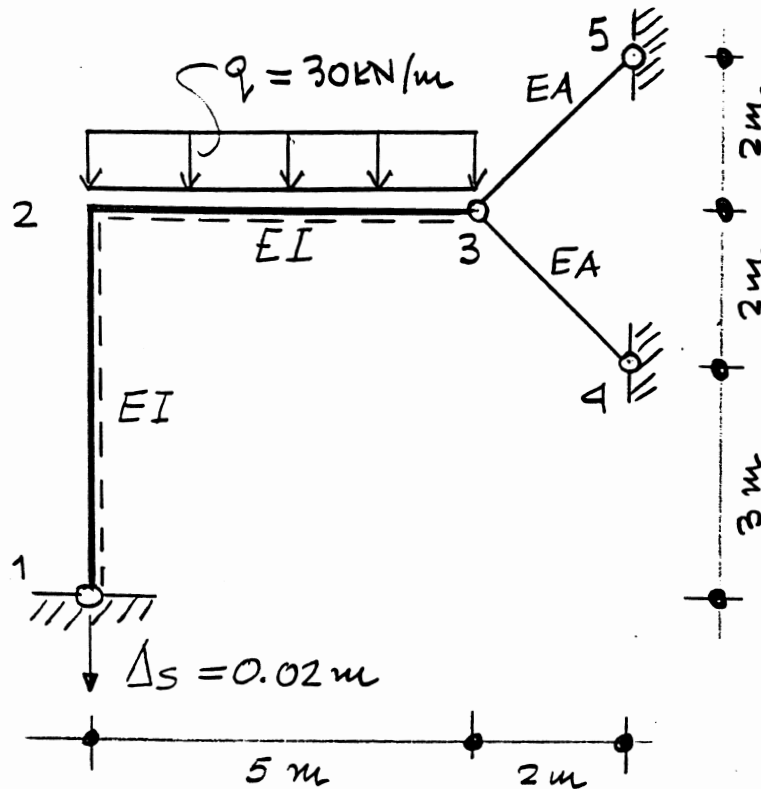
ΓΡΑΠΤΗ ΕΞΕΤΑΣΗ ΣΤΗ ΣΤΑΤΙΚΗ ΙΙ

ΘΕΜΑ 1ο (3 μονάδες)

Στον φορέα του σχήματος να καθορισθούν τα διαγράμματα M , Q .

Δεδομένα: $E=2 \times 10^8 \text{ KN/m}^2$, $I=40000 \text{ cm}^4$, $A=5 \text{ cm}^2$.

(βλ. ΓΕΝΙΚΗ ΠΑΡΑΤΗΡΗΣΗ)



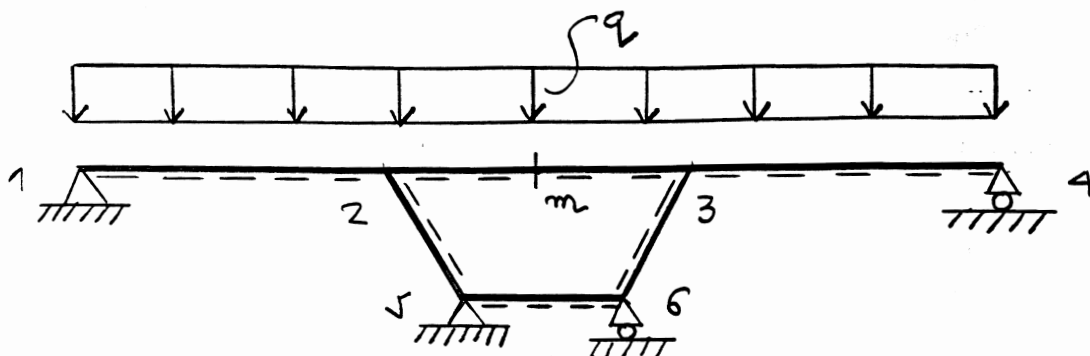
ΘΕΜΑ 2ο (3 μονάδες)

Στο φορέα του σχήματος ζητείται

Α) η ποιοτική χάραξη των διαγραμμάτων M , Q με επαρκή στατική αιτιολόγηση

Β) οι γραμμές επιρροής της καμπτικής ροπής στο μέσο m , καθώς και στη διατομή α του ζυγώματος.

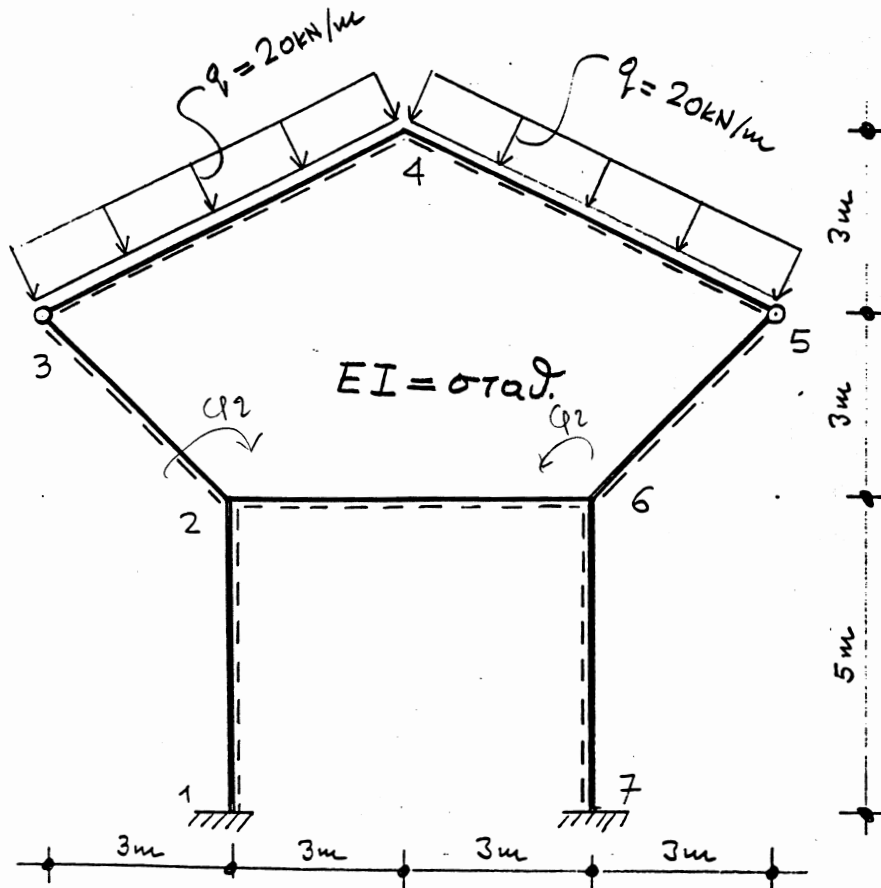
(βλ. ΓΕΝΙΚΗ ΠΑΡΑΤΗΡΗΣΗ)



ΘΕΜΑ 3ο (4 μονάδες)

Στον φορέα του σχήματος να καθορισθούν τα διαγράμματα M, Q.

(βλ. ΓΕΝΙΚΗ ΠΑΡΑΤΗΡΗΣΗ)



ΓΕΝΙΚΗ ΠΑΡΑΤΗΡΗΣΗ

- Τα διαγράμματα M σχεδιάζονται από την πλευρά των εφελκυσμένων ιών και τα διαγράμματα Q και N είναι απαραίτητως προσημασμένα.
- Οι γραμμές επιρροής να είναι απαραίτητως προσημασμένες

Ροπή στο άκρο μονόπακτης δοκού μήκους l : $M=ql^2/8$.

Ροπή στο άκρο αμφίπακτης δοκού μήκους l : $M=ql^2/12$.

Συνιστάται ιδιαίτερος να καταβληθεί προσπάθεια ολοκλήρωσης των θεμάτων με τα οποία θα ασχοληθείτε.

Στα καμπύσια μέλη δεν θαυμάονται υπόψη αξονικές παραμορφώσεις.