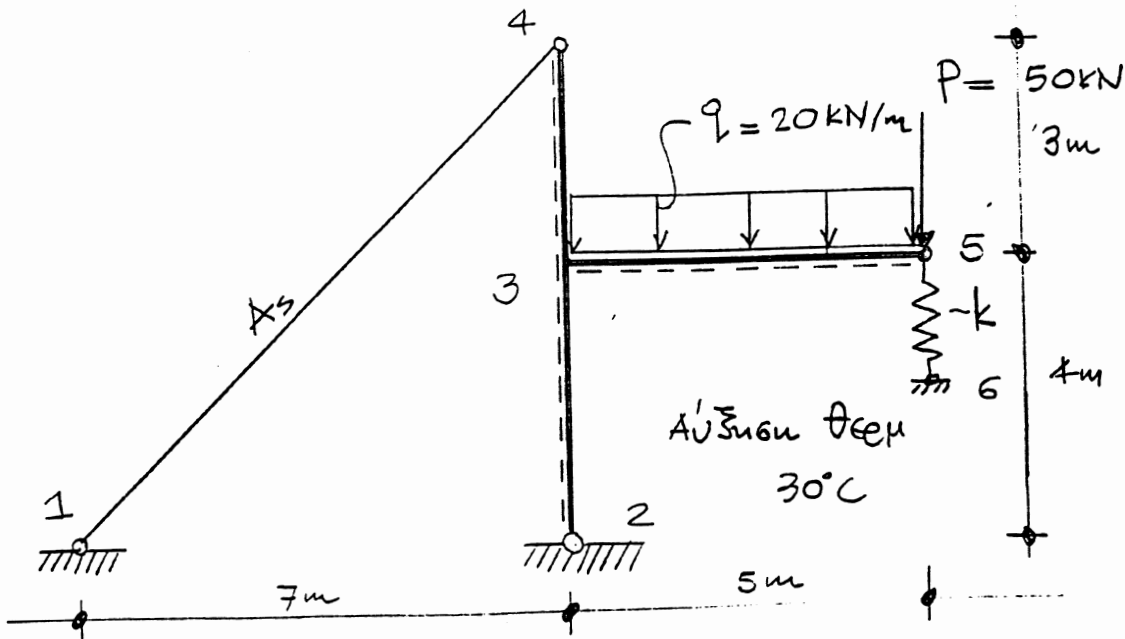




ΓΡΑΠΤΗ ΕΞΕΤΑΣΗ ΣΤΗ ΣΤΑΤΙΚΗ ΙΙ
(διάρκεια 3 ώρες)

ΘΕΜΑ 1ο

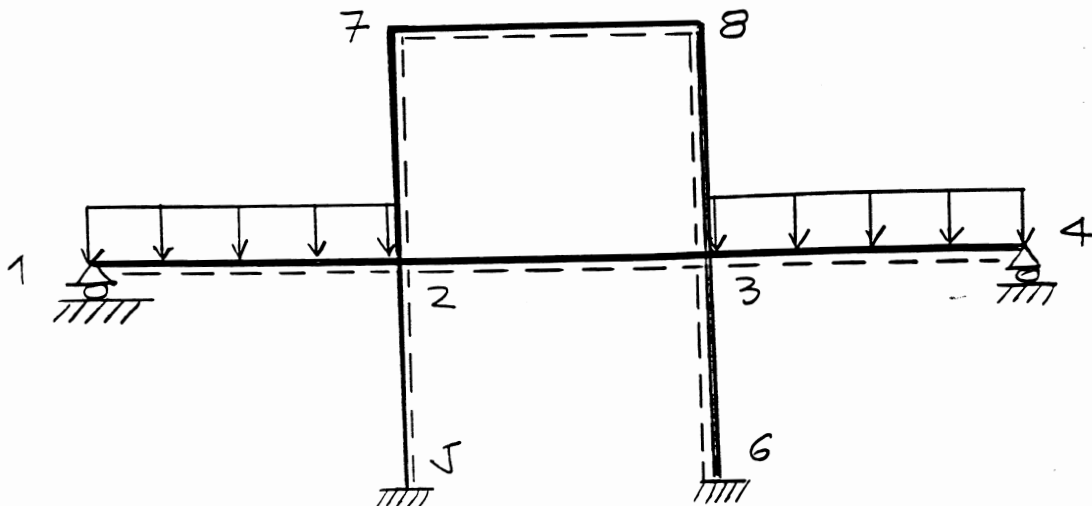
- a) Στον παρακάτω φορέα, για τη φόρτιση και την ομοιόμορφη θερμοκρασιακή μεταβολή που φαίνεται στο σχήμα, ζητούνται τα διαγράμματα M, Q, N. (Μονάδες 2.5)
- b) Να υπολογισθεί η οριζόντια μετατόπιση (μέτρο και φορά) του κόμβου 4 (Μονάδες 1.0)
- Δίδονται: $EI=60000 \text{ kNm}^2$, $EA_s=20000 \text{ kN}$, $k=10^5 \text{ kN/m}$, $\alpha_t = 10^{-5} / ^\circ\text{C}$.
(βλ. ΓΕΝΙΚΗ ΠΑΡΑΤΗΡΗΣΗ)



ΘΕΜΑ 2ο (Μονάδες 2.0)

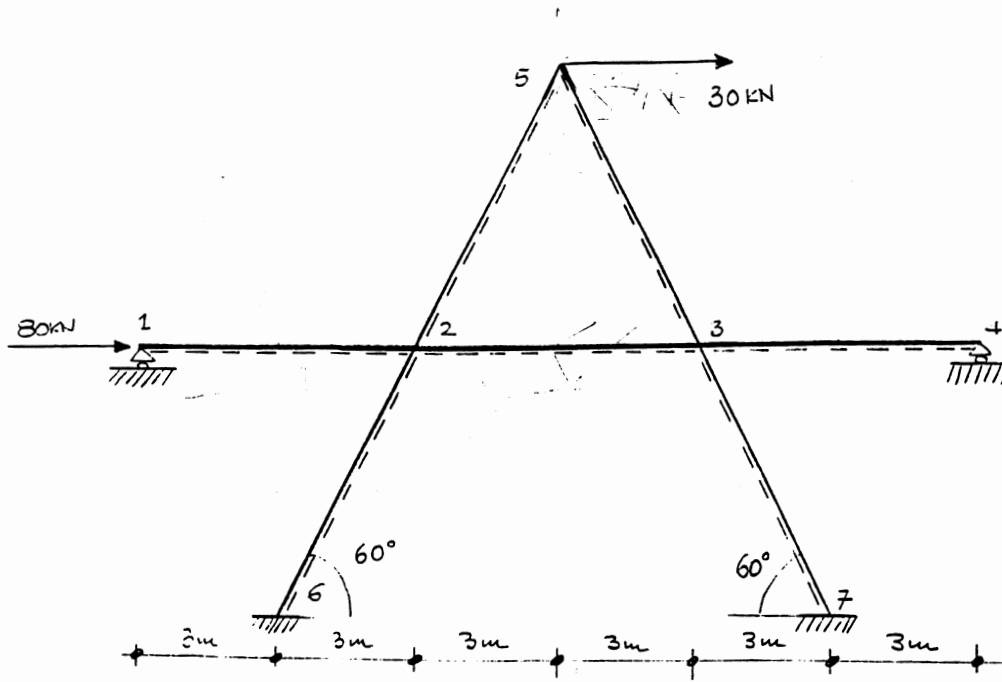
Στο φορέα του σχήματος ζητούνται τα διαγράμματα M και Q χωρίς τη χρήση αριθμητικών ή αναλυτικών εκφράσεων.

(βλ. ΓΕΝΙΚΗ ΠΑΡΑΤΗΡΗΣΗ)



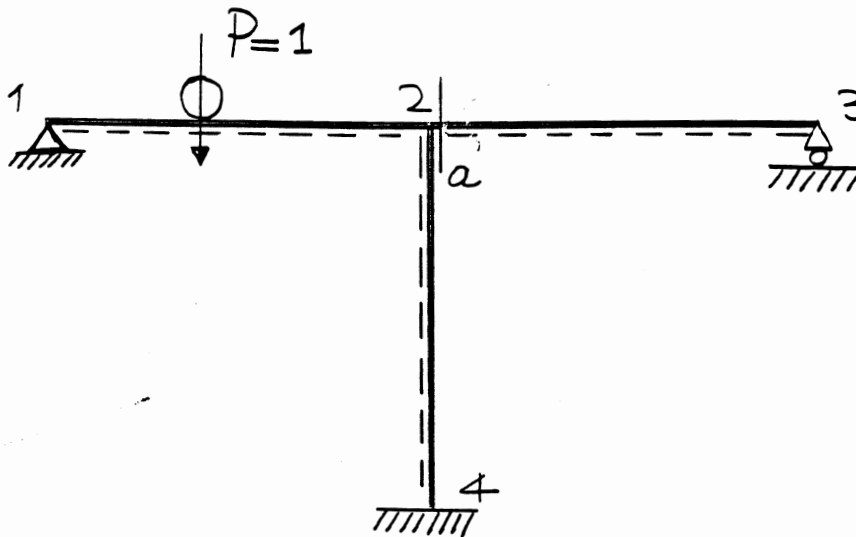
Στον φορέα του σχήματος να καθοριστούν τα διαγράμματα M και Q .

(βλ. ΓΕΝΙΚΗ ΠΑΡΑΤΗΡΗΣΗ)



ΘΕΜΑ 4ο (Μονάδες 1.0)

Ζητείται η ποιοτική χάραξη της γραμμής επιρροής της καμπτικής ροπής στο σημείο a του φορέα του σχήματος για κίνηση του μοναδιαίου φορτίου από 1 έως 3.



ΓΕΝΙΚΗ ΠΑΡΑΤΗΡΗΣΗ

- Τα διαγράμματα M σχεδιάζονται από την πλευρά των εφελκυσμένων ινών και τα διαγράμματα Q είναι απαραίτητως προσημασμένα.
- Στα καμπτόμενα μέλη δέν λαμβάνονται υπόψη αξονικές παραμορφώσεις,
- Η γραμμή επιρροής να είναι απαραίτητως προσημασμένη