

ΜΑΘΗΜΑ: ΣΤΑΤΙΚΗ ΙΙ

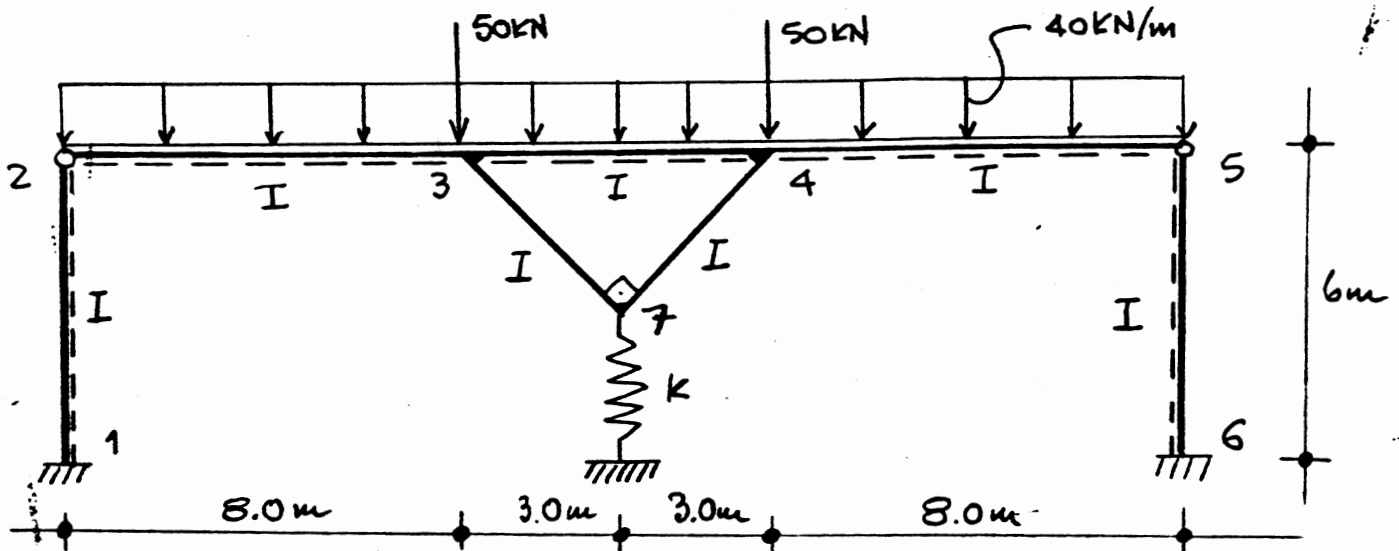
ΓΡΑΠΤΗ ΕΞΕΤΑΣΗ στη ΣΤΑΤΙΚΗ ΙΙ

ΘΕΜΑ 1ο (4 μονάδες)

Στον φορέα του σχήματος ζητούνται τα διαγράμματα M και Q .

Δίδονται:

$$I = 85 \cdot 10^6 \text{ mm}^4, k = 21 \text{ kN/mm}, E = 210 \text{ kN/mm}^2$$

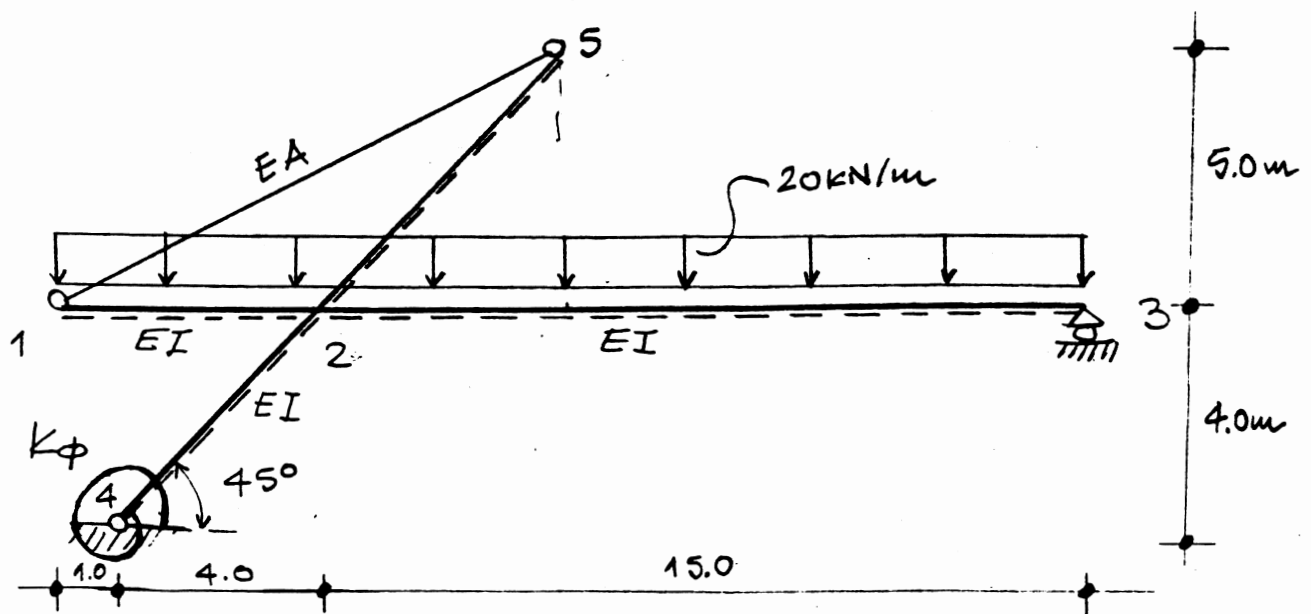


ΘΕΜΑ 2ο

Στον φορέα του σχήματος ζητούνται:

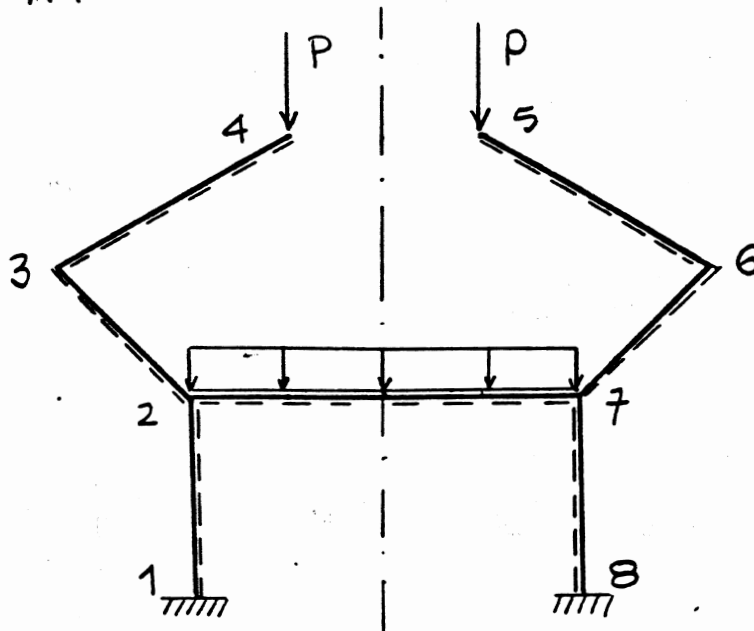
- τα διαγράμματα M , Q , N . (3 μονάδες)
- η φορά και το μέγεθος της οριζόντιας μετατόπισης του κόμβου 5. (1 μονάδα)

$$\Delta \text{δίδονται: } EI = 600000 \text{ kN} \cdot \text{m}^2, EA = 400000 \text{ kN}, k_{\phi} = 10000 \text{ kNm}$$



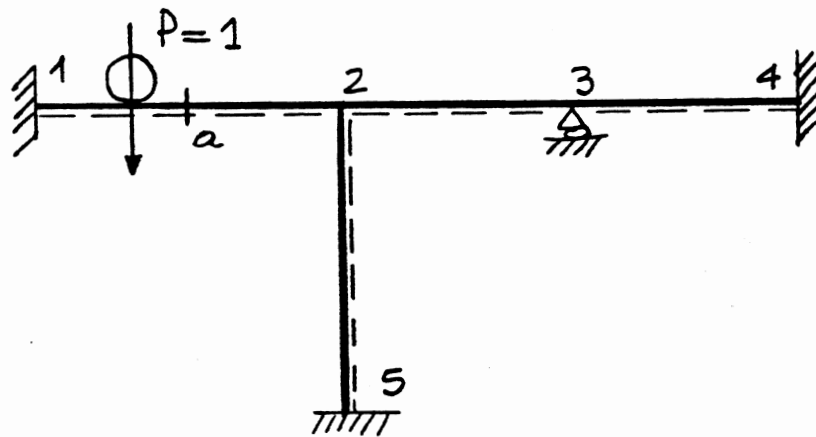
ΘΕΜΑ 3ο (2 μονάδες)

Στον φορέα του σχήματος ζητείται η ποιοτική χάραξη των διαγραμμάτων M και Q με επαρκή δικαιολόγηση.



ΘΕΜΑ 4ο (1 μονάδα)

Στον φορέα του σχήματος ζητείται η ποιοτική χάραξη της γραμμής επιρροής της καμπτικής ροπής στη στήριξη 3, καθώς και της τέμνουσας της διατομής α.



Παρατήρηση: Τα διαγράμματα M, σχεδιάζονται απαραίτητα απο την πλευρά των εφελκυσμένων ιών, τα δε διαγράμματα Q, N είναι απαραίτητα προσημασμένα.

Παραδοχή: Στα καμπτόμενα μέλη αμελούνται οι αξονικές παραμορφώσεις.

Ροπές στα άκρα αμφίπακτης δοκού $M = q \cdot l^2 / 12$

Ροπές στο άκρο μονόπακτης δοκού $M = q \cdot l^2 / 8$