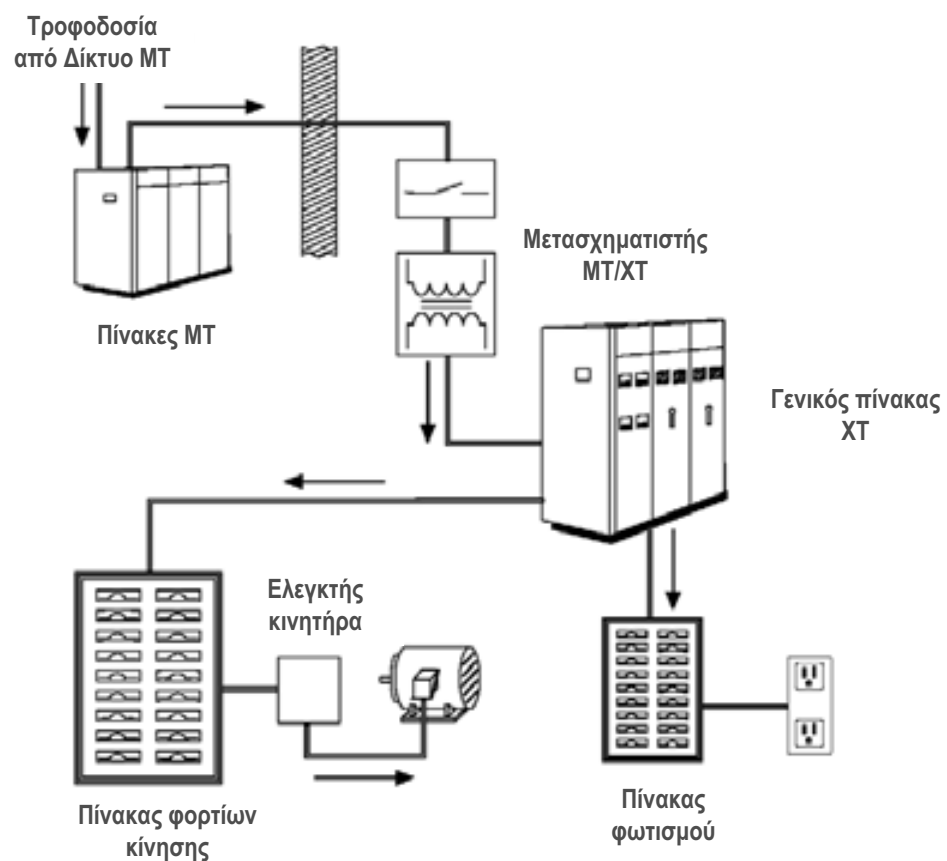




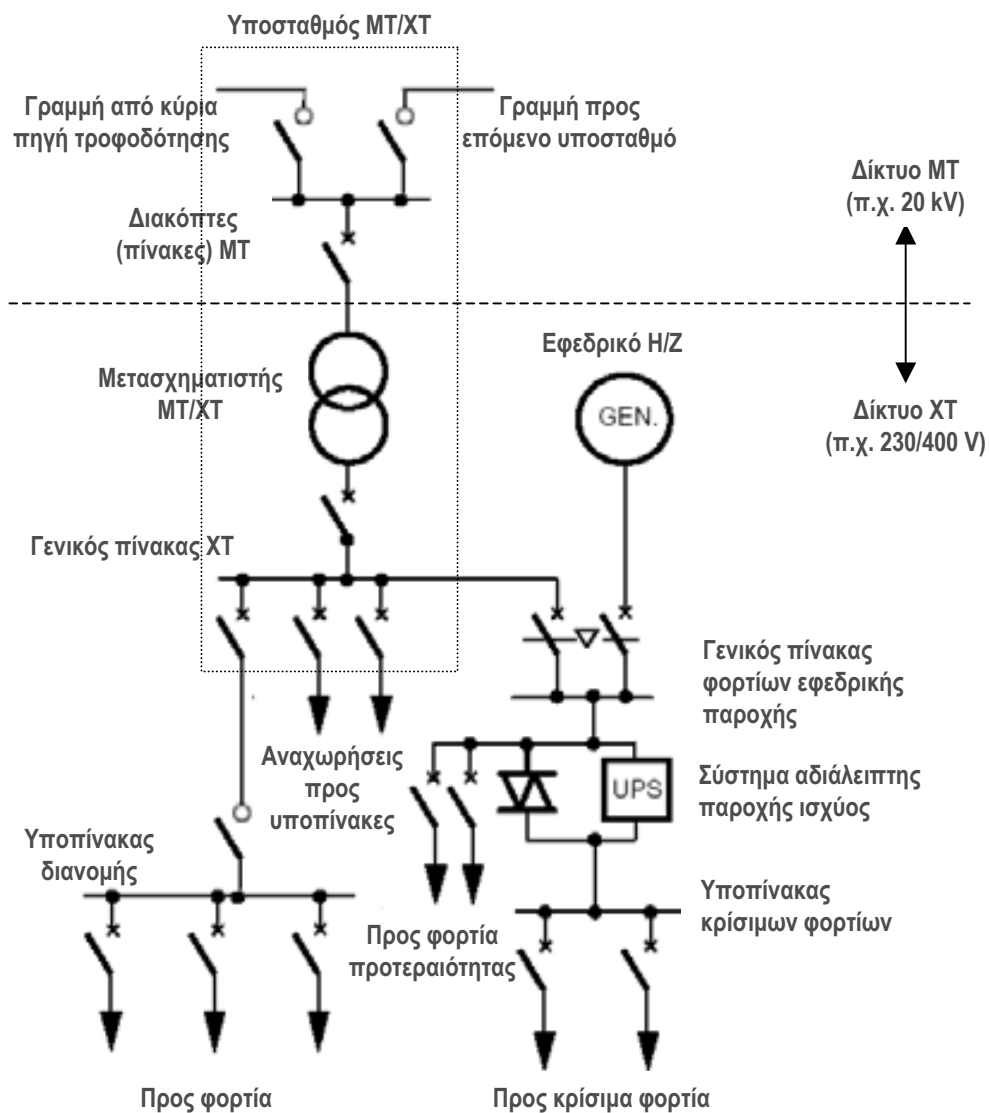
Βιομηχανική Διανομή Ηλεκτρικής Ενέργειας



Σ. Παπαθανασίου
Λέκτορας ΕΜΠ



Τυπική δομή βιομηχανικού δικτύου



Βασικές συνιστώσες

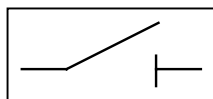
- Κύριες και εφεδρικές πηγές
- Γραμμές ΜΤ και ΧΤ
- Μετασχηματιστές
- Κύριοι πίνακες και υποπίνακες διανομής
- Διακόπτες
- Μέσα προστασίας
- Τελικοί καταναλωτές



Κύριοι τύποι διακοπών

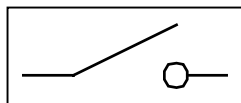
1. Αποζεύκτης (disconnector)

- Απομόνωση κυκλώματος/στοιχείου
- Δεν διαθέτει δυνατότητα διακοπής ρεύματος
- Χρησιμοποιείται για εξασφάλιση της απομόνωσης (π.χ. εκτέλεση εργασιών)



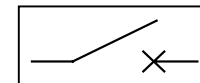
2. Διακόπτης φορτίου (load switch)

- Διαθέτει ικανότητα διακοπής ρεύματος φορτίου
- Δεν διακόπτει ένταση βραχυκύκλωσης
- Χρησιμοποιείται για χειρισμούς του κυκλώματος/φορτίου υπό κανονικές συνθήκες



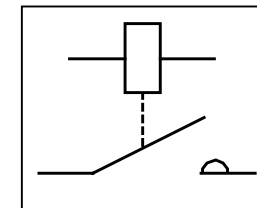
3. Διακόπτης ισχύος (circuit breaker)

- Διαθέτει ικανότητα διακοπής της έντασης βραχυκύκλωσης
- Βασικό μέσο προστασίας υπερέντασης



2α. Επαφέας (contactor)

- Διαθέτει ικανότητα διακοπής πολλαπλάσια της έντασης φορτίου
- Δεν διακόπτει ένταση βραχυκύκλωσης
- Χρησιμοποιείται για έλεγχο κινητήρων



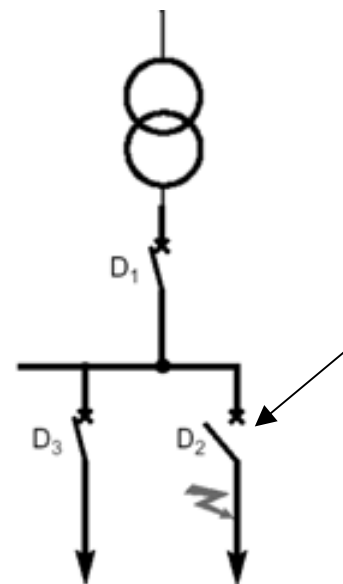
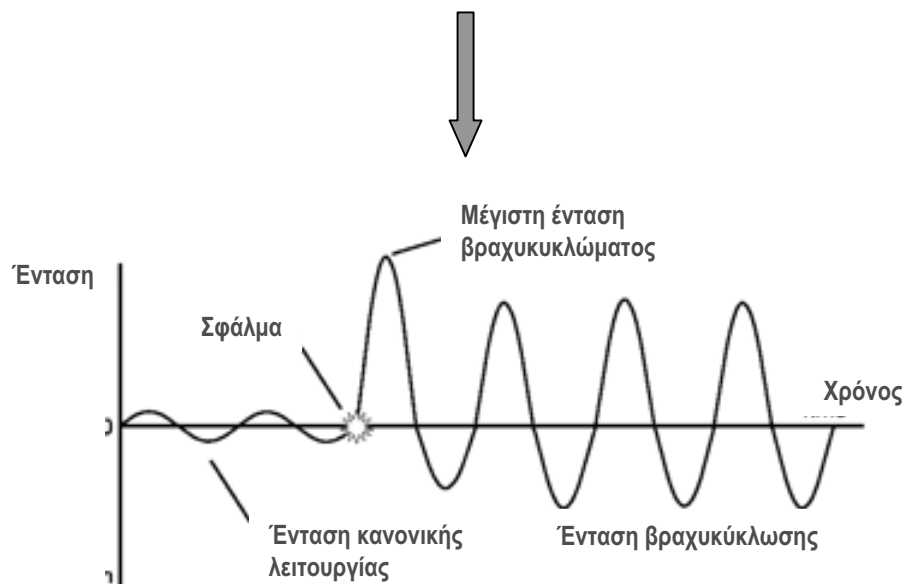
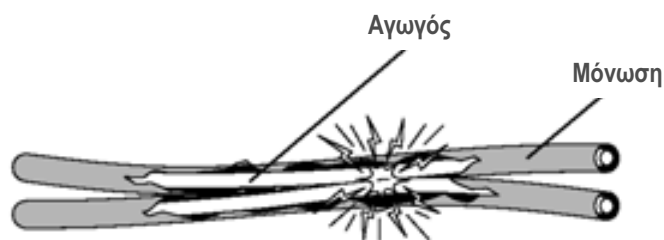
2β. Διακόπτες ελέγχου («ρελέ»)

- Δυνατότητα ελέγχου της κατάστασής τους μέσω βοηθητικής τάσης και επαφών
- Ευρύτατη χρήση σε αυτοματισμούς



Προστασία υπέρεντασης (βραχυκυκλωμάτων)

Βασική αιτία βραχυκυκλωμάτων: Σφάλματα μόνωσης



Διακοπή της υπέρεντασης από μέσο προστασίας

- Ασφάλειες ή
- Διακόπτη ισχύος



Τύποι ασφαλειών

Diazed (D)



Κυλινδρικές



Neozed (DO)



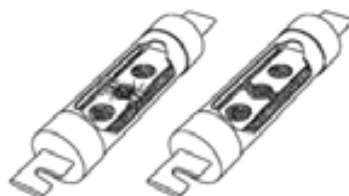
Ασφαλειοδιακόπτης φορτίου



Μαχαιρωτές (NH)



Τήξη ασφάλειας

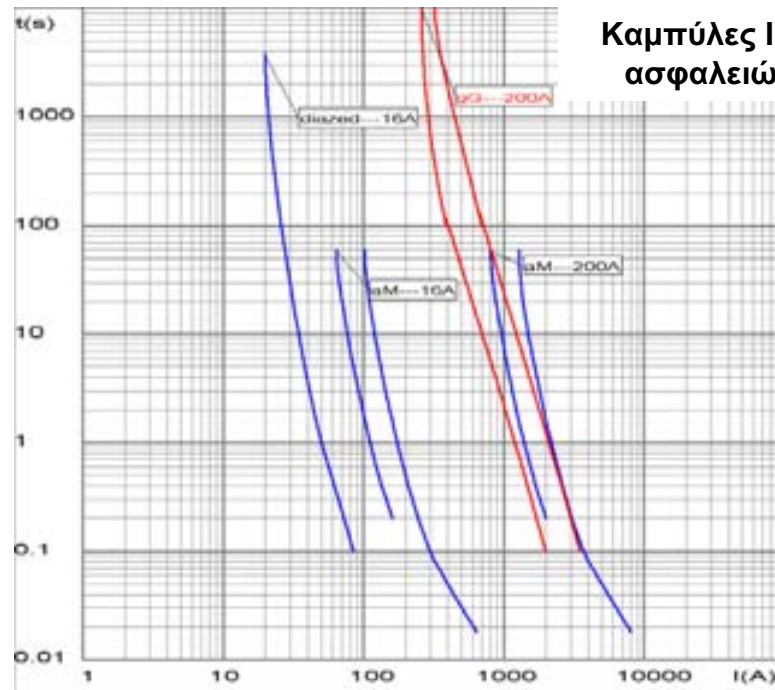


Minized



Βασικά χαρακτηριστικά

- Ονομαστική τάση (π.χ. 230/400 V)
- Ονομαστικό ρεύμα (από 6 έως 1250 A)
- Μέγιστο ρεύμα διακοπής (50 kA, 25 kA, 100 kA για D, DO και NH)
- Μικρό ρεύμα δοκιμής (δεν τήκει την ασφάλεια για χρόνο ≥ 1 h)
- Μεγάλο ρεύμα δοκιμής (τήκει την ασφάλεια σε χρόνο ≤ 1 h)
- Τύπος χαρακτηριστικής I-t (aM, gL, aR κλπ.)



Καμπύλες I-t ασφαλειών



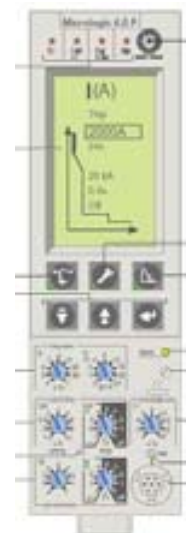
Διακόπτες Ισχύος

Κύρια χαρακτηριστικά

- Αριθμός πόλων (1 έως 4)
- Ονομαστική τάση (π.χ. 230/400 V)
- Ονομαστικό ρεύμα (από 1 έως 6300 A)
- Μέγιστο ρεύμα διακοπής (3 kA έως 150 kA)
- Ρεύμα ζεύξης (2-3 x ένταση διακοπής)
- Ελάχιστος χρόνος διακοπής (10-20 ms)
- Τύπος καμπύλης I-t και ρυθμίσεις
- Βοηθητικές επαφές, μηχανισμός κλπ.

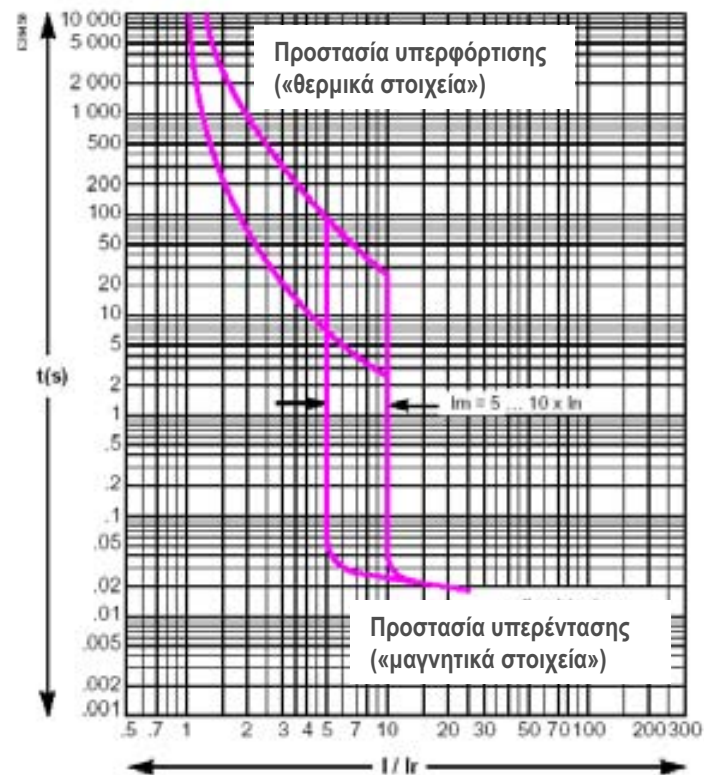


Ρυθμιζόμενες καμπύλες I-t διακόπτη ισχύος



Καμπύλες προστασίας I-t

- Χρονικής καθυστέρησης (υπερφόρτισης)
- Στιγμαίιας λειτουργίας (υπερέντασης)

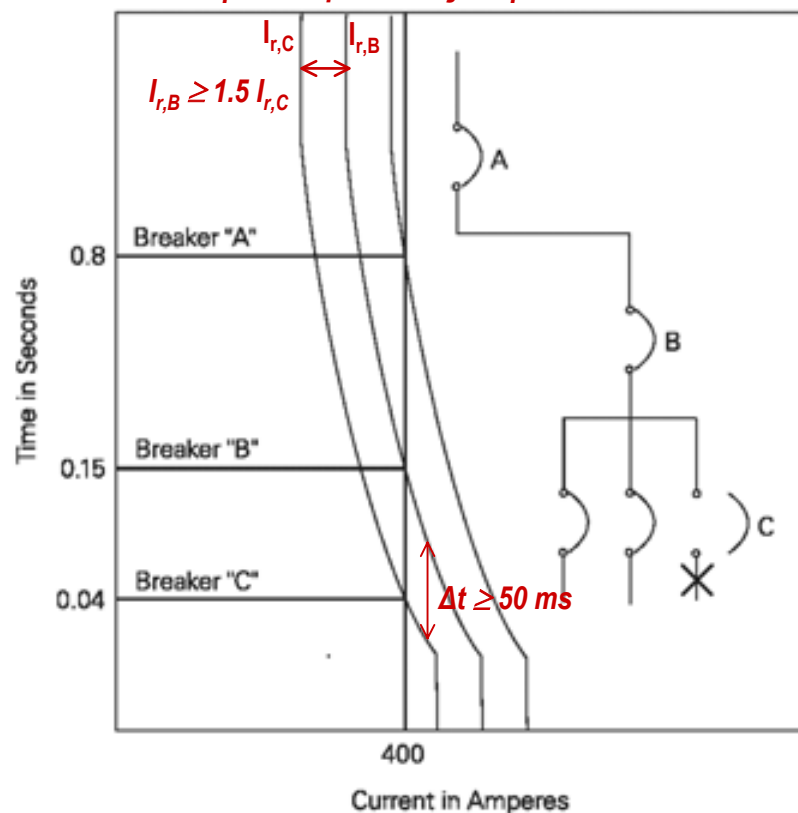




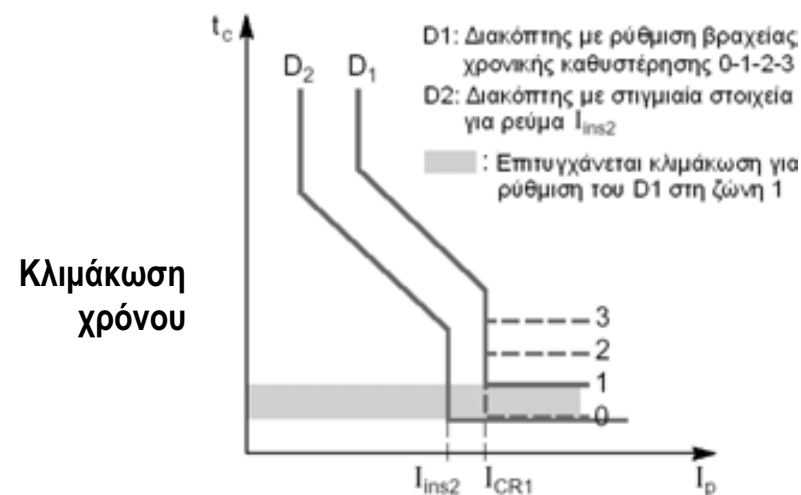
Επιλογική συνεργασία μέσω προστασίας υπέρτασης

Αρχή επιλογικής συνεργασίας διαδοχικών μέσων προστασίας

ΣΤΟΧΟΣ: Ενεργοποίηση του πλησιέστερου στο σφάλμα μέσου προστασίας και μόνο αυτού



Τύποι κλιμάκωσης

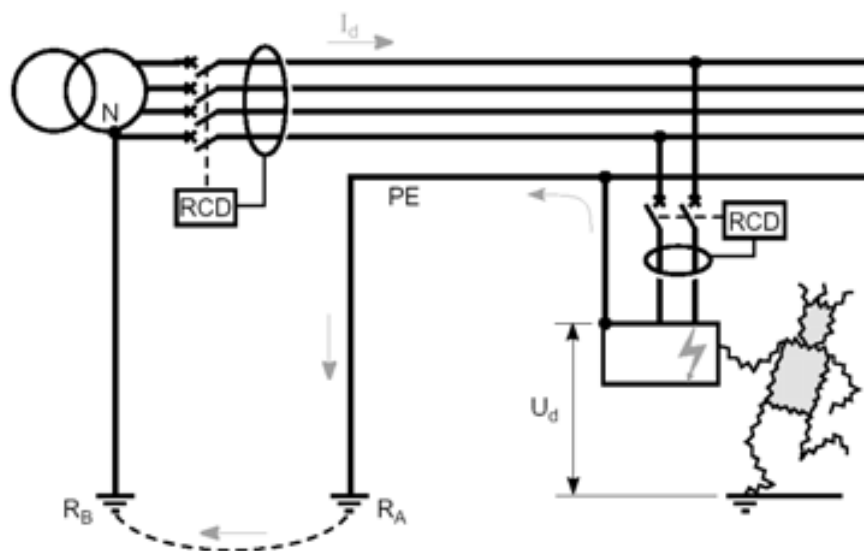




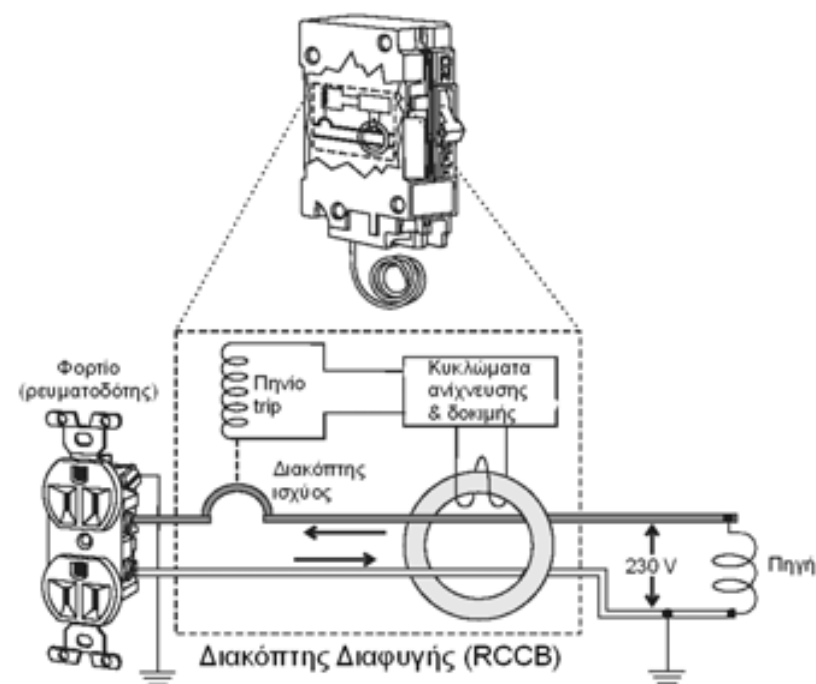
Διακόπτης Διαφυγής Έντασης (RCCB)



Αρχή λειτουργίας

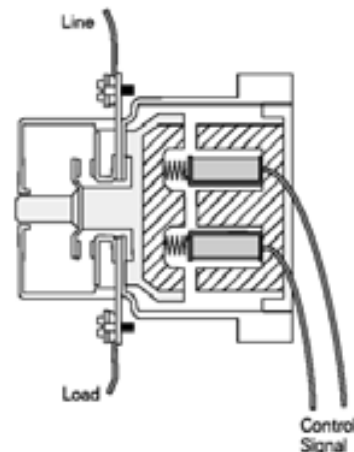
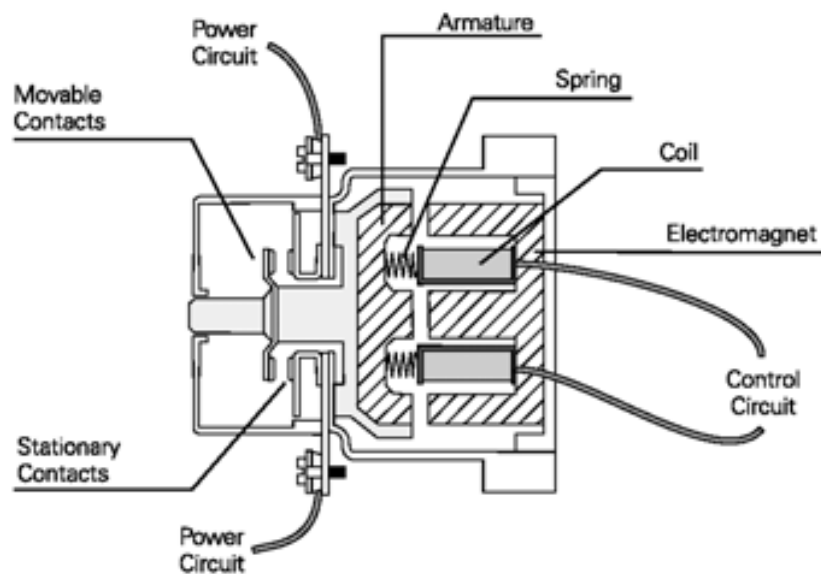


Σχηματική αναπαράσταση

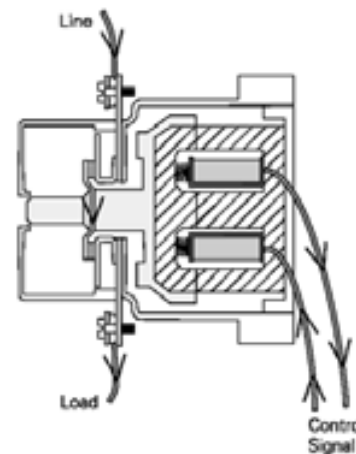




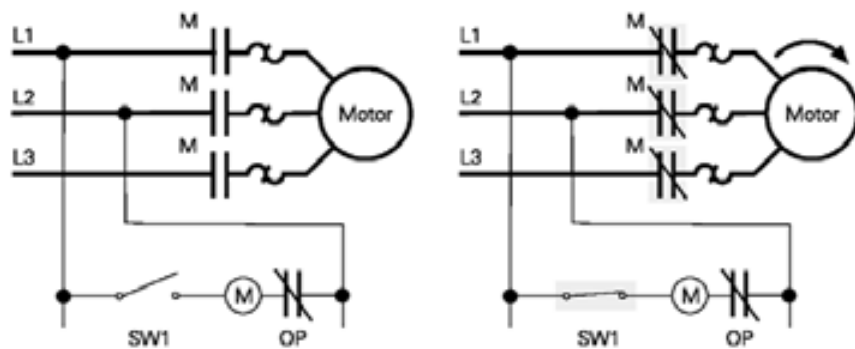
Αρχή λειτουργίας επαφών («ρελέ»)



Κατάσταση OFF



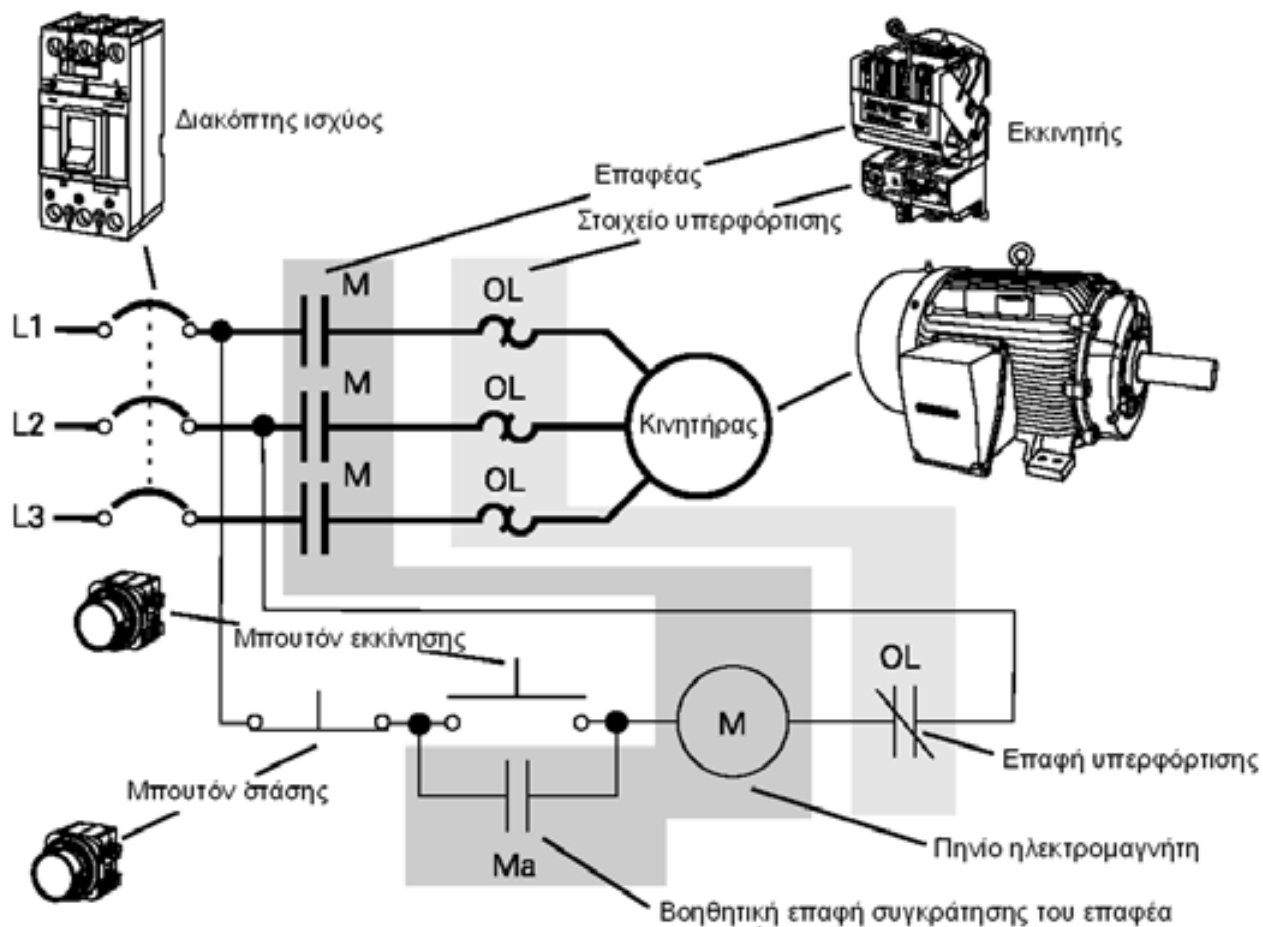
Κατάσταση ON





Γενική διάταξη προστασίας και ελέγχου κινητήρα

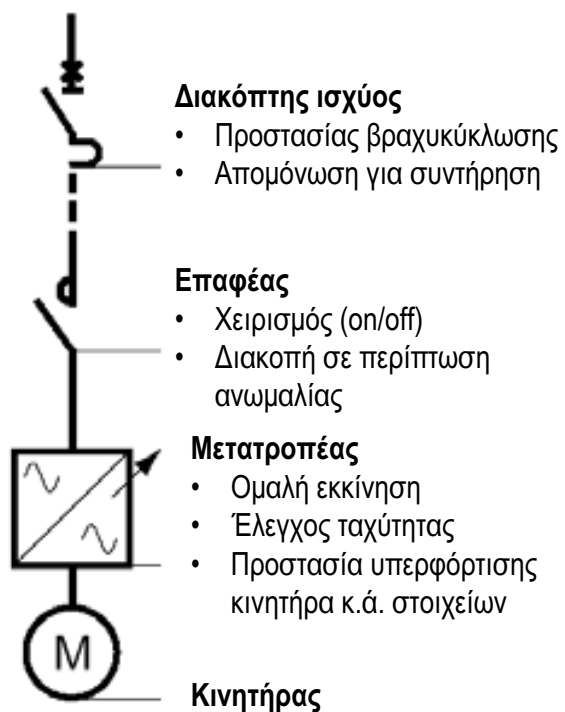
Τυπική διάταξη ελέγχου και προστασίας κινητήρα άμεσης εκκίνησης





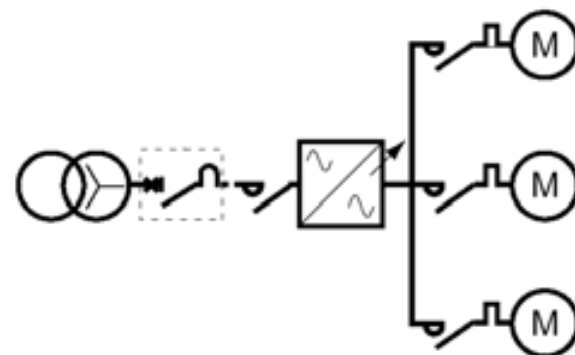
Προστασία υπερέντασης συστημάτων κίνησης

Τυπική υλοποίηση

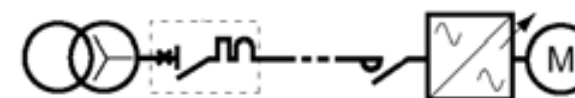


Πολλοί κινητήρες οδηγούμενοι από έναν μετατροπέα

Εναλλακτικές υλοποιήσεις



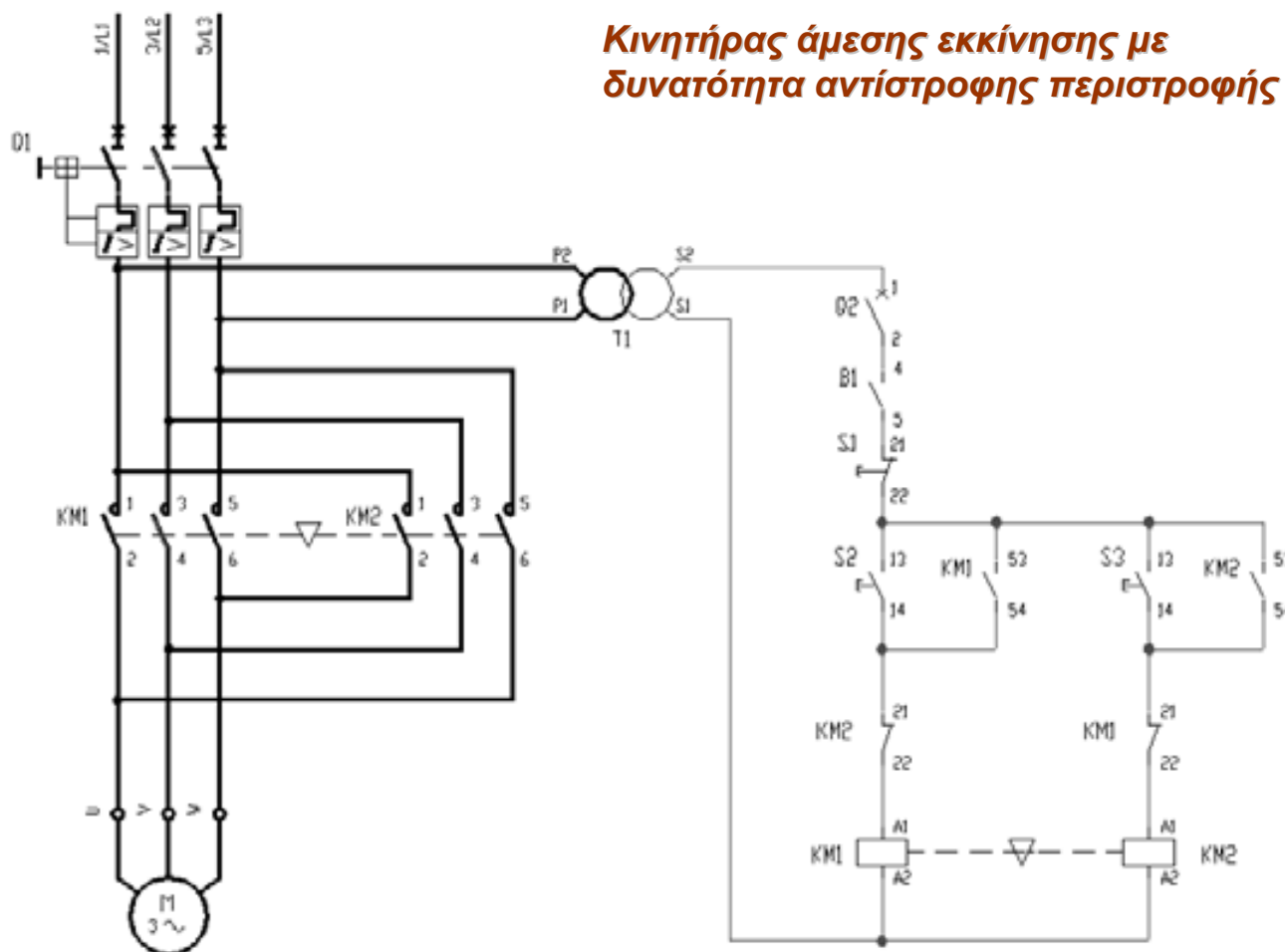
Προστασία υπερφόρτισης από εξωτερικό στοιχείο (διακόπτη)





Παραδείγματα ελέγχου κινητήρων

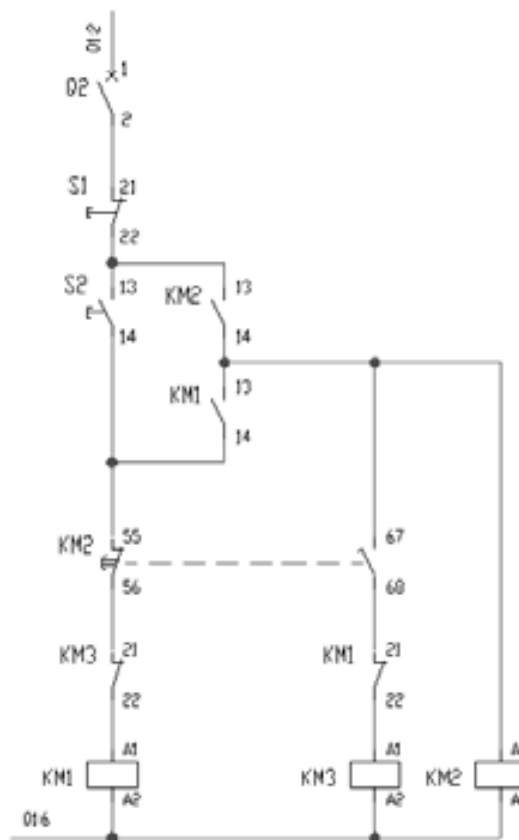
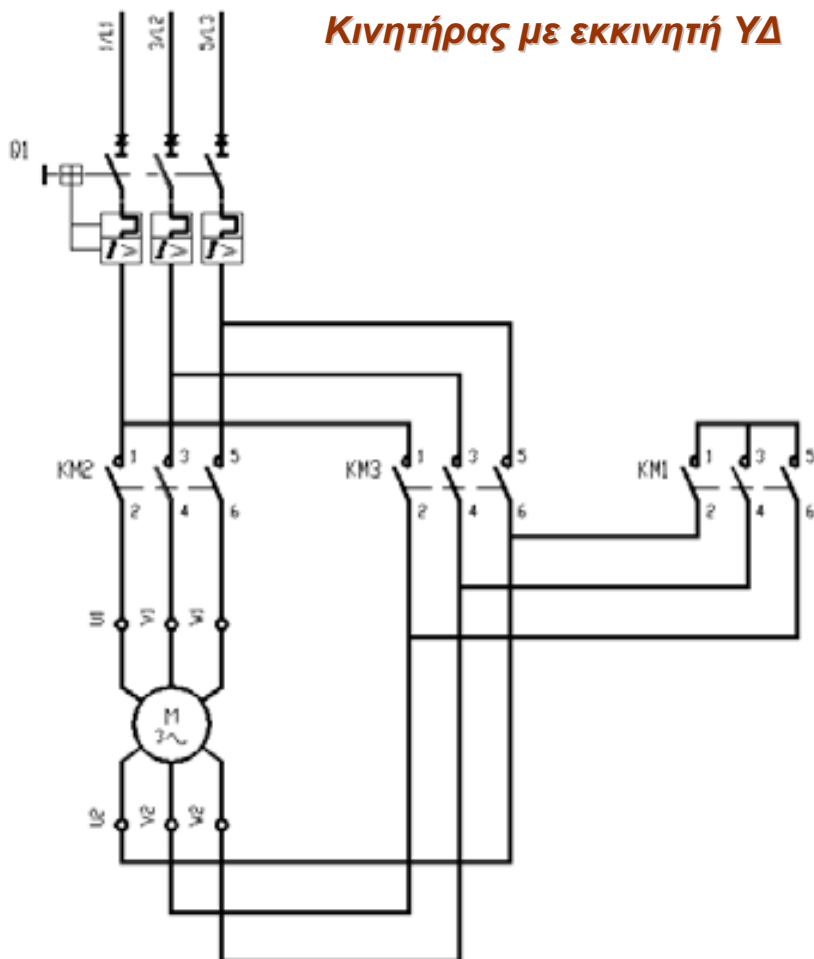
Κινητήρας άμεσης εκκίνησης με δυνατότητα αντίστροφης περιστροφής





Παραδείγματα ελέγχου κινητήρων

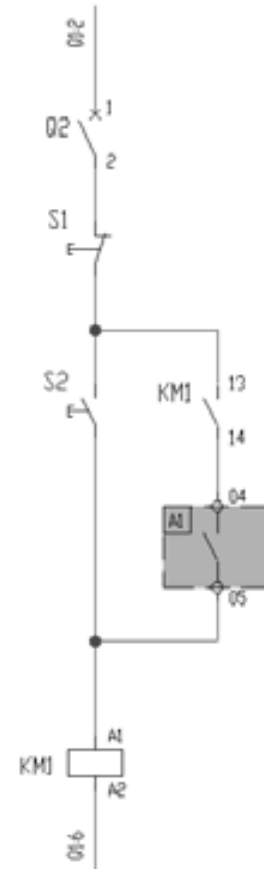
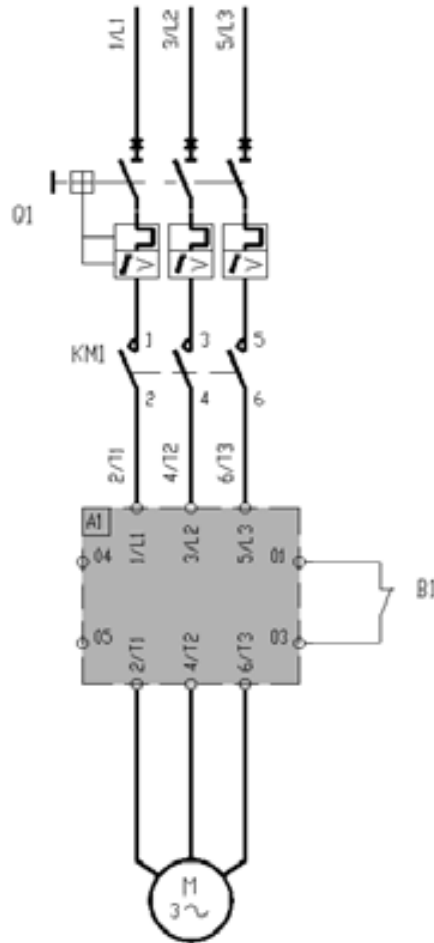
Κινητήρας με εκκινήτη ΥΔ





Παραδείγματα ελέγχου κινητήρων

Κινητήρας με ομαλό εκκινητή





Λειτουργίες προστασίας

Τυποποίηση ANSI

ANSI No.*	Description	ANSI No.*	Description
14	Zero speed and underspeed dev.	51GN	Stator ground-fault overcurrent
21	Distance protection, phase	51	Overcurrent with time delay
21N	Distance protection, ground	51N	Ground-fault overcurrent with time delay
24	Overfluxing	59	Overvoltage
25	Synchronism check	59N	Residual voltage ground-fault protection
27	Undervoltage	64R	Rotor ground fault
27/59/81	U/f protection	67	Directional overcurrent
32	Directional power	67N	Directional ground-fault overcurrent
32F	Forward power	67G	Stator ground-fault, directional overcurrent
32R	Reverse power	68/78	Out-of-step protection
37	Undercurrent or underpower	79	Autoreclose
40	Field failure	81	Frequency relay
46	Load unbalance, negative phase sequence overcurrent	85	Carrier interface
47	Phase sequence voltage	86	Lockout relay, start inhibit
48	Incomplete sequence, locked rotor, failure to accelerate	87G	Differential protection, generator
49	Thermal overload	87T	Differential protection, transf.
49R	Rotor thermal protection	87B	Differential protection, bus-bar
49S	Stator thermal protection	87M	Differential protection, motor
50	Instantaneous overcurrent	87L	Differential protection, line
50N	Instantaneous ground fault overcurrent	87N	Restricted earth-fault protection
51G	Ground overcurrent relay	92	Voltage and power directional rel.
		50BF	Breaker failure

Βασικές λειτουργίες

- Υπερφόρτιση/υπερένταση (50/51 και 50N/51N)
- Υπόταση (27)
- Υπέρταση (59)
- Υποσυχνότητα και υπερσυχνότητα (81)
- Ασυμμετρία τάσεων (47) και ρευμάτων (46)
- Διαφορική (87X)

⇒ Υλοποίηση μέσω ηλεκτρονόμων προστασίας (relays)

Σύγχρονος ψηφιακός ηλεκτρονόμος (multifunction relay)



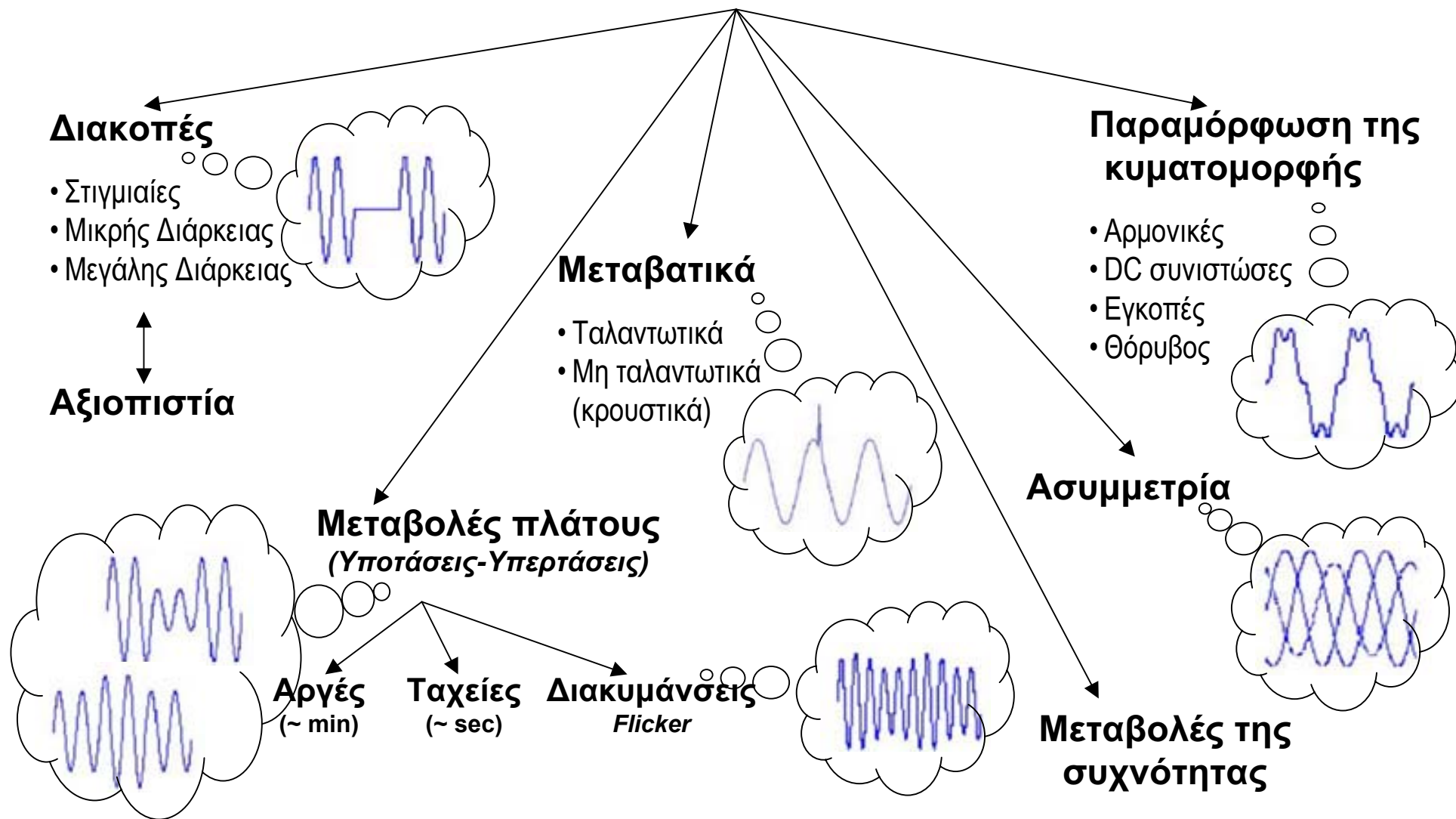


Προστασίες για συστήματα ηλεκτρικής κίνησης

Protection to be provided	Protection generally provided by the drive	External protection
Cable overload	Yes = (1)	Unnecessary if (1)
Motor overload	Yes = (2)	Unnecessary if (2)
Downstream short-circuit	Yes	
Drive overheating	Yes	
Overvoltage	Yes	
Undervoltage	Yes	
Phase break	Yes	
Upstream short-circuit		Circuit-breaker (short-circuit trip)
Internal fault		Circuit-breaker (short-circuit and overload trip)
Downstream earth fault (indirect contact)	Self-protection	RCD \geq 300 mA
Direct contact fault		RCD \leq 30 mA

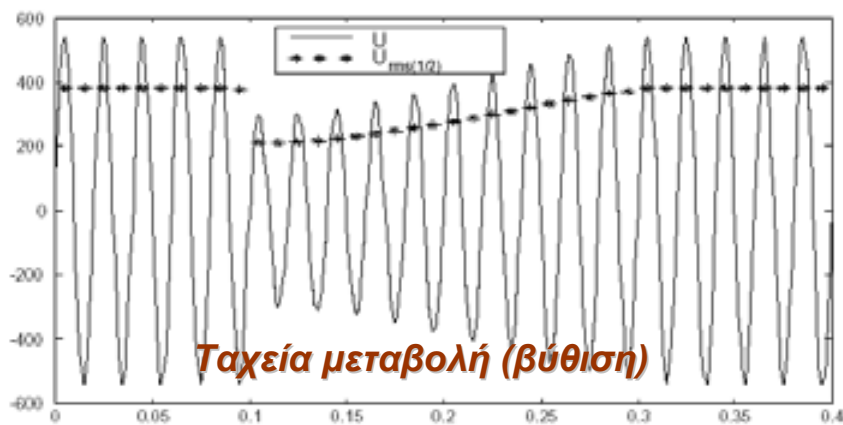
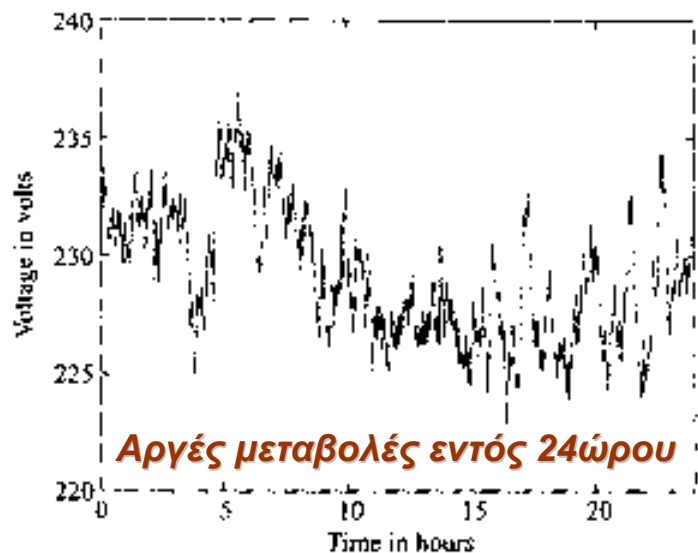


Βασικά φαινόμενα Ποιότητας Ισχύος





Μεταβολές του πλάτους



Καμπύλη αντοχής συσκευών IT κατά ITIC

