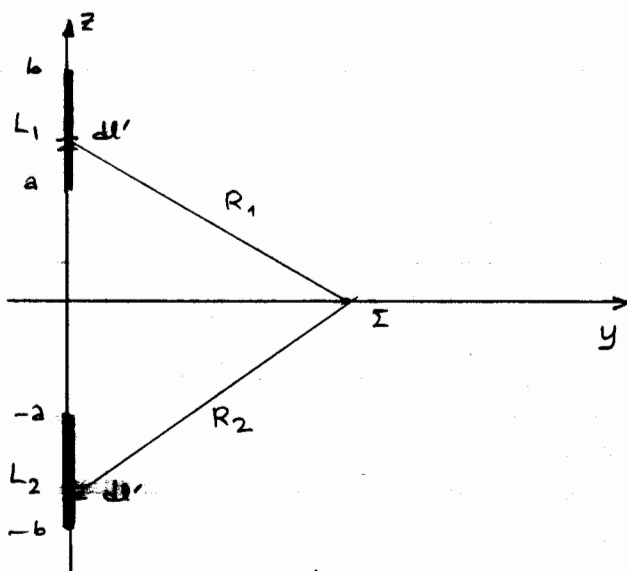


ΑΣΚΗΣΗ 1:



(α) Έστω επιφάνεια Σ πάνω στον άξονα των y , σύμφωνα με την αρχή της επαλληλίας

$$\Phi = \int_{L_1} \frac{\lambda dl'}{4\pi\epsilon_0 R_1} + \int_{L_2} \frac{\lambda dl'}{4\pi\epsilon_0 R_2}$$

$$R_1 = \sqrt{y^2 + z'^2} \quad a \leq z' \leq b$$

$$R_2 = \sqrt{y^2 + z'^2} \quad -b \leq z' \leq -a$$

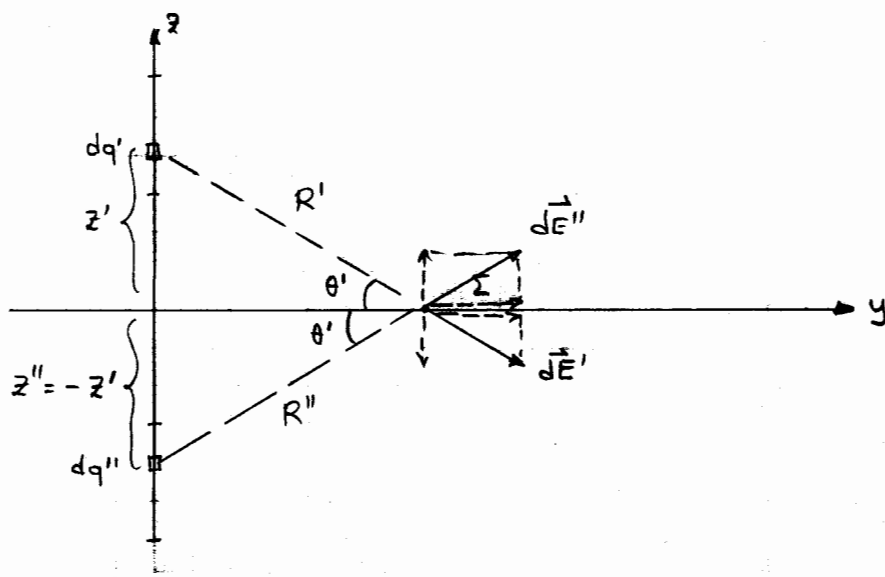
Οπότε
$$\Phi = \frac{\lambda}{4\pi\epsilon_0} \left[\int_a^b \frac{1}{(y^2 + z'^2)^{1/2}} dz' + \int_{-b}^{-a} \frac{1}{(y^2 + z'^2)^{1/2}} dz' \right]$$

$$\int \frac{1}{(y^2 + z'^2)^{1/2}} dz' = \ln [z' + \sqrt{y^2 + z'^2}]$$

Επομένως:

$$\begin{aligned} \Phi(y) &= \frac{\lambda}{4\pi\epsilon_0} \left[\ln \left(\frac{b + (b^2 + y^2)^{1/2}}{a + (a^2 + y^2)^{1/2}} \right) + \ln \left(\frac{-a + (a^2 + y^2)^{1/2}}{-b + (b^2 + y^2)^{1/2}} \right) \right] \\ &= \frac{\lambda}{4\pi\epsilon_0} \ln \left(\frac{(b + \sqrt{b^2 + y^2})(\sqrt{y^2 + a^2} - a)}{(\sqrt{b^2 + y^2} - b)(\sqrt{a^2 + y^2} + a)} \right) = \\ &= \frac{\lambda}{4\pi\epsilon_0} \cdot \ln \left\{ \frac{y^2 \cdot y^2}{(\sqrt{b^2 + y^2} - b)^2 (\sqrt{a^2 + y^2} + a)^2} \right\} = \\ &= \frac{\lambda}{2\pi\epsilon_0} \ln \left\{ \frac{y^2}{(\sqrt{y^2 + b^2} - b)(\sqrt{y^2 + a^2} + a)} \right\} \end{aligned}$$

Το ηλεκτρικό πεδίο μπορεί να βρεθεί από την σχέση $\vec{E} = -\nabla\Phi = -\frac{\partial\Phi}{\partial y} \hat{y}$. Εν τούτοις η παραγωγή δεν είναι ο ευκολότερος τρόπος. Το ηλεκτρικό πεδίο μπορεί να βρεθεί άμεσα χρησιμοποιώντας και πάλι την αρχή της επαλληλίας και συμμετρία.



$$d\vec{E}' = \frac{dq'}{4\pi\epsilon_0} \frac{1}{(R')^2} (\hat{i}_y \cos\theta' + \hat{i}_z \sin\theta')$$

$$R' = \sqrt{y^2 + z'^2}$$

$$d\vec{E}'' = \frac{dq''}{4\pi\epsilon_0} \frac{1}{(R'')^2} (iy \cos\theta' + \hat{i}_z \sin\theta')$$

$$R'' = R'$$

$$d\vec{E} = d\vec{E}' + d\vec{E}'' = \frac{\lambda dz'}{4\pi\epsilon_0} \frac{1}{(R')^2} 2 \cos\theta'$$

$$\cos\theta' = \frac{y}{\sqrt{y^2 + z'^2}}$$

$$\text{Οπότε } d\vec{E} = \frac{\lambda}{2\pi\epsilon_0} \frac{y}{(y^2 + z'^2)^{3/2}} dz' \Rightarrow$$

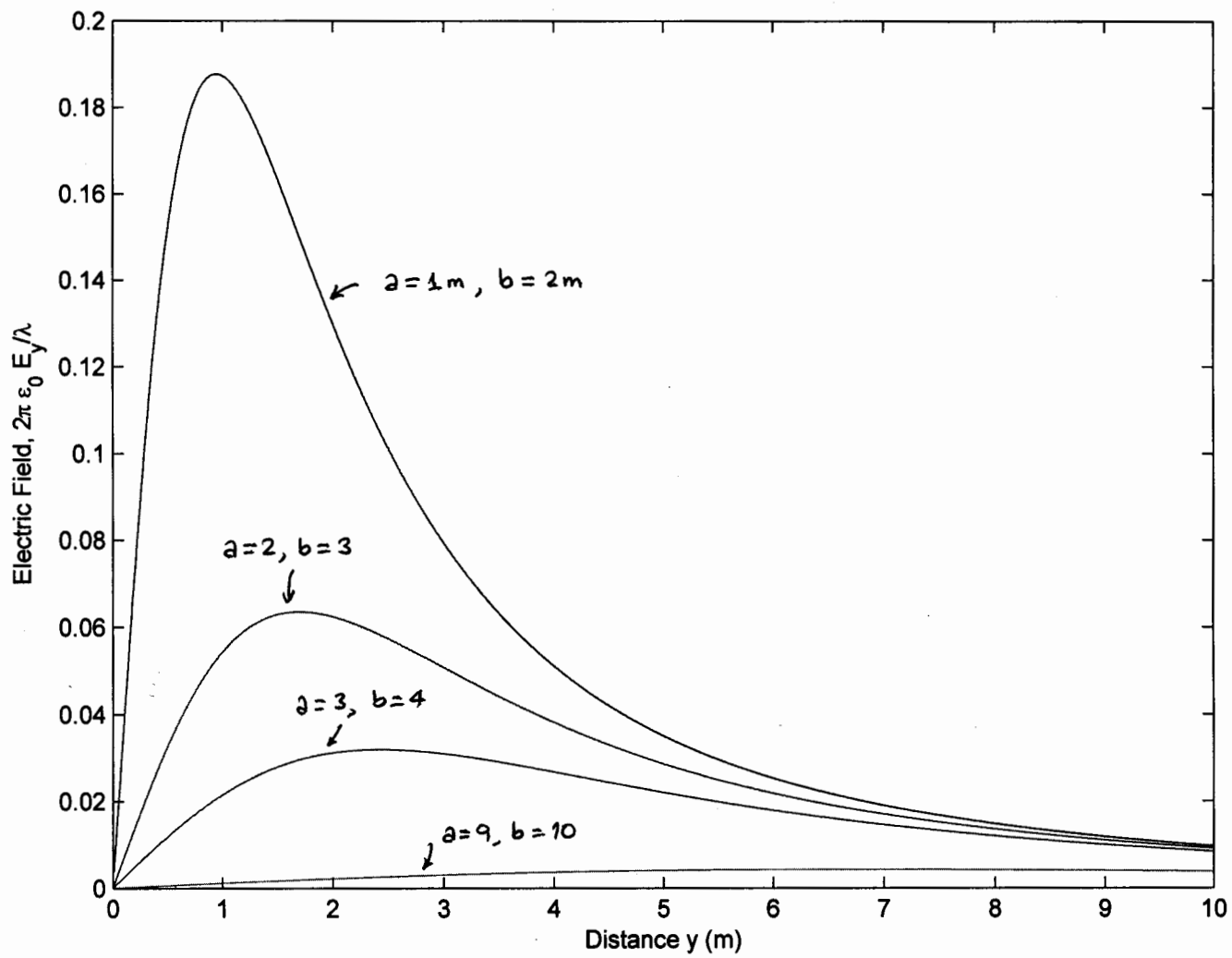
$$\vec{E} = \hat{i}_y \frac{\lambda}{2\pi\epsilon_0} y \int_a^b \frac{1}{(y^2 + z'^2)^{3/2}} dz' \Rightarrow$$

$$\vec{E} = \hat{i}_y \frac{\lambda}{2\pi\epsilon_0} \frac{1}{y} \left[\frac{b}{\sqrt{y^2 + b^2}} - \frac{a}{\sqrt{y^2 + a^2}} \right]$$

(b) Στην περίπτωση των ετεροσήμων λ η ίδια μεθοδολογία μπορεί να εφαρμοσθεί. Η μόνη διαφορά είναι ότι για το τμήμα $(-b, -a)$ L_2 το λ θα αντικατασταθεί από το $-\lambda$. Τότε το δυναμικό Φ δίδεται από την σχέση

$$\Phi = \frac{\lambda}{4\pi\epsilon_0} \left(\int_a^b \frac{1}{(y^2 + z'^2)^{3/2}} dz' - \int_{-b}^{-a} \frac{1}{(y^2 + z'^2)^{3/2}} dz' \right) =$$

Ορόσημα 2



$$= \frac{\lambda}{4\pi\epsilon_0} \ln \left\{ \frac{(\sqrt{y^2+b^2}+b)(\sqrt{y^2+b^2}-b)}{(\sqrt{y^2+a^2}+a)(\sqrt{y^2+a^2}-a)} \right\} = \frac{\lambda}{4\pi\epsilon} \ln \left\{ \frac{y^2}{y^2} \right\} = 0$$

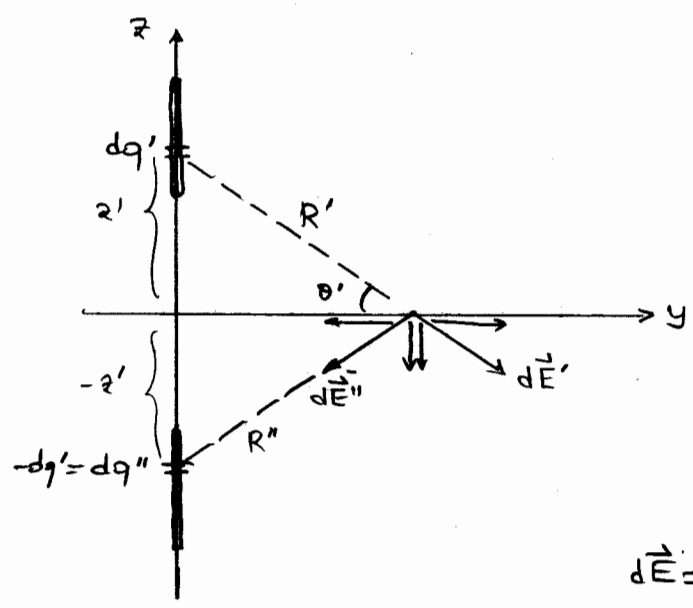
Αυτό αναμενόταν λόγω της συμμετρίας. Βέβαια ε'αυτή την περίπτωση το πεδίο για να βρεθεί με την σχέση $\vec{E} = -\vec{\nabla}\Phi$ θα πρέπει να εκφράσουμε το Φ για τυχαίο Σ και αφού βρούμε τις παραγωγούς να πάρουμε τα σημεία πάνω στον άξονα y ($z=0$).

Θυμάσθ'η $R_1 = [y^2 + (z-z')^2]^{1/2}$ και $R_2 = [y^2 + (z-z')^2]^{1/2}$
 $a \leq z' \leq b$ $-b \leq z' \leq -a$

Τότε
$$\Phi(y,z) = \frac{\lambda}{4\pi\epsilon_0} \left[\int_a^b \frac{dz'}{[y^2 + (z-z')^2]^{1/2}} - \int_{-b}^{-a} \frac{dz'}{[y^2 + (z-z')^2]^{1/2}} \right]$$

$$= \frac{\lambda}{4\pi\epsilon_0} \ln \left\{ \frac{z-a + \sqrt{y^2 + (z-a)^2}}{z-b + \sqrt{y^2 + (z-b)^2}} \cdot \frac{z+a + \sqrt{y^2 + (z+a)^2}}{z+b + \sqrt{y^2 + (z+b)^2}} \right\}$$

Οπότε $\vec{E} = -\frac{\partial\Phi}{\partial y} \hat{y} - \frac{\partial\Phi}{\partial z} \hat{z}$ και για σημεία στον άξονα των y $z=0$. Εν τούτοις είναι και πάλι ευκολότερο να βρούμε απ' ευθείας το ηλεκτρικό πεδίο με την αρχή της επαλληλίας.



$$d\vec{E}' = \frac{dq'}{4\pi\epsilon_0} \frac{1}{(R')^2} (\hat{y} \cos\theta' - \hat{z} \sin\theta')$$

$$d\vec{E}'' = \frac{dq'}{4\pi\epsilon_0} \frac{1}{(R'')^2} (-\hat{y} \cos\theta' + \hat{z} \sin\theta')$$

Οπότε

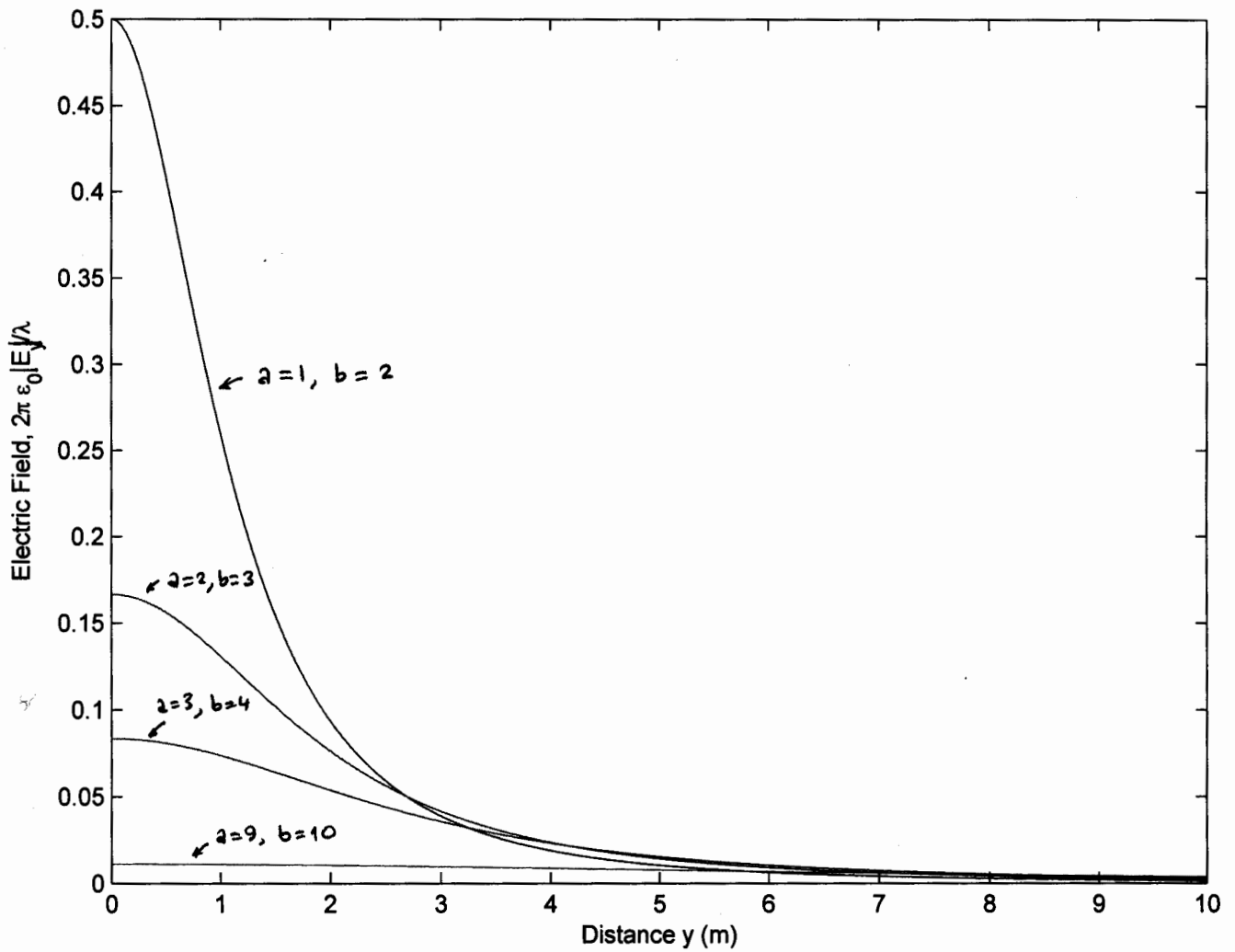
$$d\vec{E} = \frac{\lambda dz'}{4\pi\epsilon_0} \frac{1}{(y^2+z'^2)} (-2\sin\theta') \hat{z}$$

$$d\vec{E} = \frac{\lambda}{2\pi\epsilon_0} \frac{1}{y^2+z'^2} \frac{z'}{(y^2+z'^2)^{1/2}} dz' (-\hat{z})$$

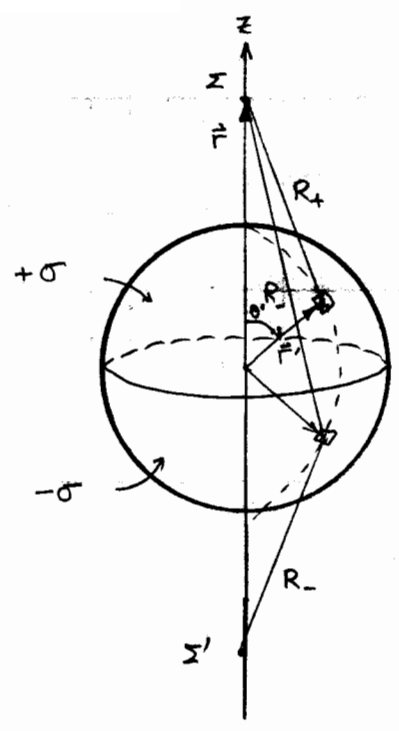
Οπότε
$$\vec{E} = -\hat{z} \frac{\lambda}{2\pi\epsilon_0} \int_a^b \frac{z' dz'}{(y^2+z'^2)^{3/2}} \Rightarrow$$

$$\vec{E} = -\hat{i}_z \frac{\rho}{2\pi\epsilon_0} \left[\frac{1}{\sqrt{y^2+a^2}} - \frac{1}{\sqrt{y^2+b^2}} \right]$$

ΕΤΕΡΟΣΗΜΑ 2



ΑΣΚΗΣΗ 2:



Το δυναμικό μπορεί να βρεθεί με την αρχή της επαλληλίας:

$$\Phi = \frac{1}{4\pi\epsilon_0} \left[\int_{\theta'=0}^{\pi/2} \int_{\phi'=0}^{2\pi} \frac{\sigma dS'}{R_+} - \int_{\theta'=\pi/2}^{\pi} \int_{\phi'=0}^{2\pi} \frac{\sigma dS'}{R_-} \right]$$

$$dS' = a^2 \sin\theta' d\theta' d\phi'$$

$$R^2 = [r^2 + a^2 - 2ra'(\cos\theta\cos\theta' + \sin\theta\sin\theta'\cos(\phi-\phi'))]$$

$$r = z \quad (z \geq 0) \quad \theta = 0$$

$$r = -z \quad (z \leq 0) \quad \theta = \pi$$

$$r' = a$$

$$R_+ = (z^2 + a^2 - 2az \cos\theta')^{1/2} \quad (0 \leq \theta' \leq \pi/2 \quad z \geq 0)$$

$$R_- = (z^2 + a^2 - 2az \cos\theta')^{1/2} \quad (\pi/2 \leq \theta' \leq \pi \quad z \geq 0)$$

Για αρνητικά z

$$R_+ = [z^2 + a^2 - 2a|z| \cos(\pi - \theta')]^{1/2} = (z^2 + a^2 - 2az \cos\theta')^{1/2} \quad 0 \leq \theta' \leq \pi/2$$

όμοια και R- αλλά με $\pi/2 \leq \theta' \leq \pi$

Επομένως

$$\Phi = \frac{\sigma a^2}{4\pi\epsilon_0} \int_{\phi'=0}^{2\pi} d\phi' \int_{\theta'=0}^{\pi/2} \frac{\sin\theta' d\theta'}{(z^2 + a^2 - 2az \cos\theta')^{1/2}} - \frac{\sigma a^2}{4\pi\epsilon_0} \int_{\phi'=0}^{2\pi} d\phi' \int_{\theta'=\pi/2}^{\pi} \frac{\sin\theta' d\theta'}{(z^2 + a^2 - 2az \cos\theta')^{1/2}}$$

Αλλά $\int \frac{\sin\theta' d\theta'}{(z^2 + a^2 - 2az \cos\theta')^{1/2}} = \frac{\sqrt{z^2 + a^2 - 2az \cos\theta'}}{az}$

Επομένως

$$\Phi = \frac{\sigma a^2}{4\pi\epsilon_0} 2\pi \frac{1}{az} \left\{ \sqrt{a^2+z^2} - |z-a| \right\} -$$

$$\frac{\sigma a^2}{4\pi\epsilon_0} 2\pi \frac{1}{az} \left\{ |z+a| - \sqrt{a^2+z^2} \right\} \Rightarrow$$

$$\Phi(z) = \frac{\sigma a}{2\epsilon_0} \frac{1}{z} \left\{ z \sqrt{a^2+z^2} - (|z-a| + |z+a|) \right\}$$

Επομένως διακριτικές περιπτώσεις έχουμε

$$\Phi(z) = \frac{\sigma a}{\epsilon_0} \begin{cases} \left(\frac{\sqrt{z^2+a^2}}{z} + 1 \right) & z \leq -a \\ \left(\frac{\sqrt{z^2+a^2}}{z} - \frac{a}{z} \right) & -a \leq z \leq a \\ \left(\frac{\sqrt{z^2+a^2}}{z} - 1 \right) & z \geq a \end{cases}$$

Το ηλεκτρικό πεδίο μπορεί να βρεθεί από την εξίσωση $\vec{E} = -\frac{\partial\Phi}{\partial z} \hat{z}$

Επομένως

$$\vec{E} = \begin{cases} \frac{\sigma a^3}{\epsilon_0} \frac{1}{z^2 \sqrt{z^2+a^2}} \hat{z} & z \leq -a \\ \frac{\sigma a^3}{\epsilon_0} \frac{1}{z^2} \left(\frac{1}{\sqrt{z^2+a^2}} - \frac{1}{a} \right) \hat{z} & -a \leq z \leq a \\ \frac{\sigma a^3}{\epsilon_0} \frac{1}{z^2 \sqrt{z^2+a^2}} \hat{z} & z \geq a \end{cases}$$

Είναι εύκολο να διαπιστώσουμε ότι $D_{1z}|_{z=a} - D_{2z}|_{z=a} = \sigma$

όπου $D_{1z} = \epsilon_0 E(z=a+)$ και $D_{2z} = \epsilon_0 E(z=a-)$

Η διπολική ροπή μπορεί να βρεθεί ως

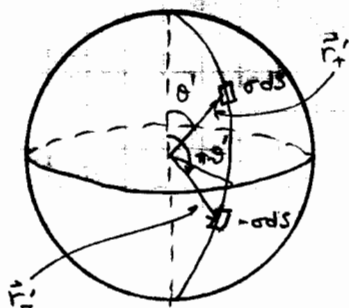
εξής:

$$\vec{p} = \int_S \vec{r}' dq = \int \sigma ds' (\vec{r}'_+ - \vec{r}'_-)$$

$$\vec{r}'_+ = a [\sin\theta' \cos\phi' \hat{i}_x + \sin\theta' \sin\phi' \hat{i}_y + \cos\theta' \hat{i}_z]$$

$$\vec{r}'_- = a [\sin(\pi-\theta') \cos\phi' \hat{i}_x + \sin(\pi-\theta') \sin\phi' \hat{i}_y + \cos(\pi-\theta') \hat{i}_z]$$

Οπότε $\vec{r}'_+ - \vec{r}'_- = 2a \cos\theta' \hat{i}_z$

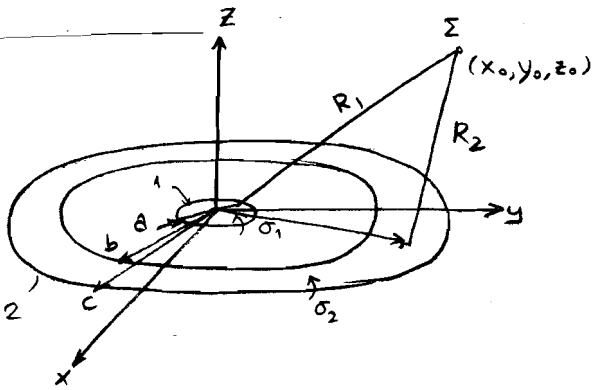


Επομένως $\vec{p} = \int_{\theta'=0}^{\pi/2} \int_{\phi'=0}^{2\pi} \sigma a^2 \sin\theta' d\theta' d\phi' (2a \cos\theta') \hat{l}_z \Rightarrow$

$$\Rightarrow \vec{p} = \sigma a^3 2\pi \left(\int_{\theta'=0}^{\pi/2} 2 \sin\theta' \cos\theta' d\theta' \right) \hat{l}_z = \sigma a^3 2\pi \left(-\frac{1}{2} \cos 2\theta' \right)_0^{\pi/2} \hat{l}_z$$

$$= 2\pi \sigma a^3 \hat{l}_z$$

ΑΣΚΗΣΗ 3:



$$(a) \quad \Phi(x_0, y_0, z_0) = \frac{1}{4\pi\epsilon_0} \left(\int_1 \frac{dq_1}{R_1} + \int_2 \frac{dq_2}{R_2} \right)$$

$$R_1 = [(x'-x_0)^2 + (y'-y_0)^2 + z_0^2]^{1/2} \quad (\text{παρόμοιο και το } R_2)$$

$$dq_1 = \sigma_1 r'_T dr'_T d\varphi' \quad dq_2 = \sigma_2 r'_T dr'_T d\varphi'$$

$$R_1 = [r_{T0}^2 + r_T'^2 - 2r_{T0}r_T' \cos(\varphi_0 - \varphi') + z_0^2]^{1/2} \quad r_{T0} = \sqrt{x_0^2 + y_0^2}$$

Επομένως,

$$\varphi_0 = \tan^{-1}(y_0/x_0)$$

$$\Phi(x_0, y_0, z_0) = \frac{1}{4\pi\epsilon_0} \left\{ \int_0^a \int_0^{2\pi} \frac{\sigma_1 r'_T dr'_T d\varphi'}{[r_{T0}^2 + r_T'^2 - 2r_{T0}r_T' \cos(\varphi' - \varphi_0) + z_0^2]^{1/2}} + \int_b^c \int_0^{2\pi} \frac{\sigma_2 r'_T dr'_T d\varphi'}{[r_{T0}^2 + r_T'^2 - 2r_{T0}r_T' \cos(\varphi' - \varphi_0) + z_0^2]^{1/2}} \right\}$$

$$(b) \quad \Phi(0, 0, z_0) = \bar{\Phi}_1 + \bar{\Phi}_2$$

$$\begin{aligned} \bar{\Phi}_1(0, 0, z_0) &= \frac{1}{4\pi\epsilon_0} 2\pi \int_0^a \frac{\sigma_1 r'_T dr'_T}{\sqrt{r_T'^2 + z_0^2}} = \frac{\sigma_1}{2\epsilon_0} \left[\sqrt{z_0^2 + r_T'^2} \right]_0^a = \\ &= \frac{\sigma_1}{2\epsilon_0} \left[\sqrt{z_0^2 + a^2} - |z_0| \right] \end{aligned}$$

$$\bar{\Phi}_2(0, 0, z_0) = \frac{1}{4\pi\epsilon_0} 2\pi \int_b^c \frac{\sigma_2 r'_T dr'_T}{\sqrt{z_0^2 + r_T'^2}} = \frac{\sigma_2}{2\epsilon_0} \left[\sqrt{z_0^2 + c^2} - \sqrt{z_0^2 + b^2} \right]$$

$$(c) \quad \Phi(0, 0, 0) = \frac{\sigma_1}{2\epsilon_0} a + \frac{\sigma_2}{2\epsilon_0} [c - b] = 0 \Rightarrow$$

$$\sigma_1 a = -\sigma_2 (c - b)$$

Ολικά φορτία:

$$q_1 = \sigma_1 \pi a^2$$

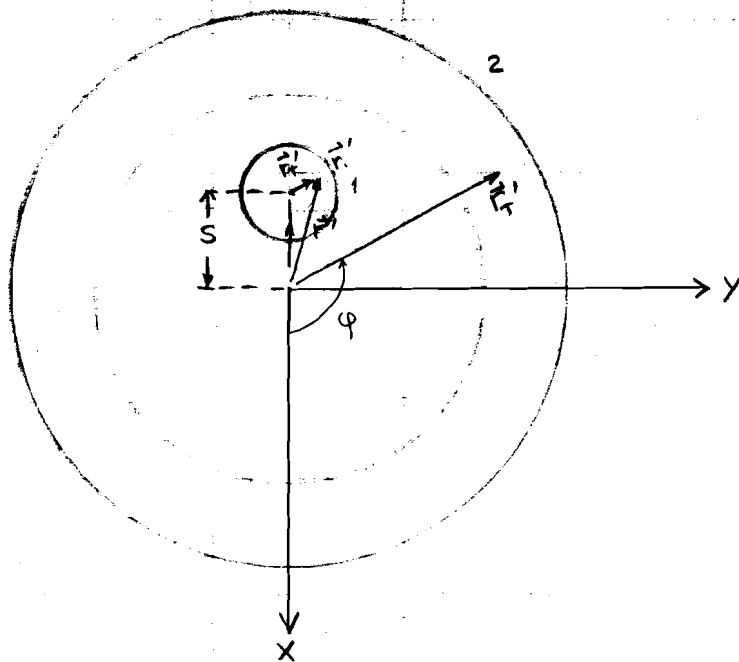
$$q_2 = \sigma_2 \pi (c^2 - b^2)$$

$$q_2 = \sigma_2 \pi (c^2 - b^2) = \sigma_2 (c-b) \pi (c+b) = -\sigma_1 a \pi (c+b) =$$

$$= -\sigma_1 a^2 \pi \frac{c+b}{a} = -q_1 \left(\frac{c+b}{a} \right)$$

$$\frac{q_1}{q_2} = -\frac{a}{c+b}$$

(8)



$$q_1 = -q_2 \Rightarrow$$

$$\sigma_1 \pi a^2 = -\sigma_2 \pi (c^2 - b^2)$$

$$\begin{array}{cc} \text{"} & \text{"} \\ q & -q \end{array}$$

$$\vec{p} = \int \vec{r}' dq = \int_1 \vec{r}' dq + \int_2 \vec{r}' dq$$

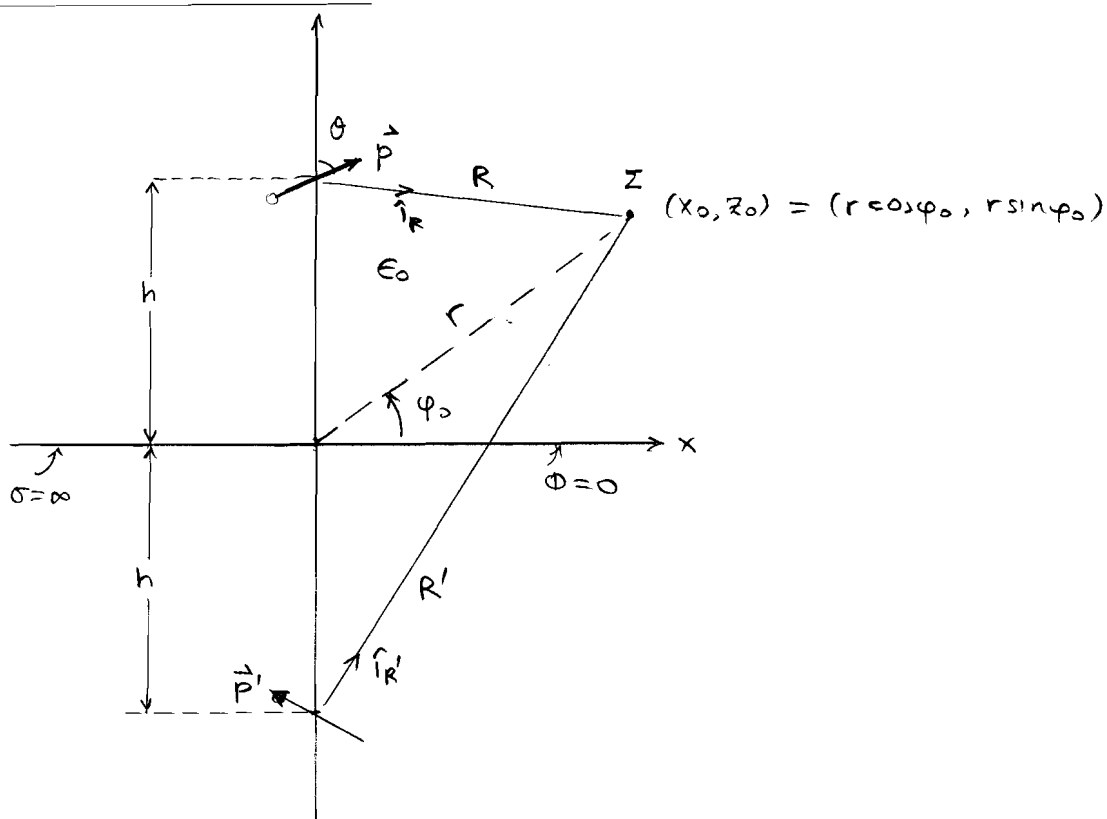
$$\int_2 \vec{r}' dq = \int_0^{2\pi} \int_b^c (\hat{l}_x \cos\varphi + \hat{l}_y \sin\varphi) r'_T \sigma_2 r'_T dr'_T d\varphi' = 0$$

$$\int_1 \vec{r}' dq = \int_0^{2\pi} \int_0^a \underbrace{(-s \hat{l}_x + \vec{r}'_T)}_{\vec{r}'_T} \sigma_1 r'_T dr'_T d\varphi' = -s \hat{l}_x \int_0^{2\pi} \int_0^a \sigma_1 r'_T dr'_T d\varphi' +$$

$$\int_0^{2\pi} \int_0^a \vec{r}'_T \sigma_1 r'_T dr'_T d\varphi' = -s \hat{l}_x (\sigma_1 \pi a^2) = -(s \sigma_1 \pi a^2) \hat{l}_x = -sq \hat{l}_x$$

0 οπως για το (2).

ΑΣΚΗΣΗ 4:



(α) Χρησιμοποιώντας την θεωρία του μαθητήριου εκφραζούμε το είδωλο του διπόλου όπως φαίνεται στο σχήμα. Η δυναμική ροπή του αρχικού διπόλου και του είδωλός του δίδονται από τις σχέσεις:

$$\vec{p} = p [\sin\theta \hat{i}_x + \cos\theta \hat{i}_z]$$

$$\vec{p}' = p [-\sin\theta \hat{i}_x + \cos\theta \hat{i}_z]$$

Για το τυχαίο σημείο $\Sigma (x_0, z_0) = (r_0 \cos\varphi_0, r_0 \sin\varphi_0)$

$$\Phi_T = \Phi + \Phi' = \frac{\vec{p} \cdot \hat{i}_R}{4\pi\epsilon_0 R^2} + \frac{\vec{p}' \cdot \hat{i}_{R'}}{4\pi\epsilon_0 R'^2}$$

$$\hat{i}_R = \frac{\vec{R}}{R} = \frac{\vec{r} - h\hat{i}_z}{R} = \frac{x_0 \hat{i}_x + (z_0 - h)\hat{i}_z}{R}$$

$$R = [x_0^2 + (z_0 - h)^2]^{1/2} = [r^2 + h^2 - 2rh \sin\varphi_0]^{1/2}$$

$$R' = [x_0^2 + (z_0 + h)^2]^{1/2} = [r^2 + h^2 + 2rh \sin\varphi_0]^{1/2}$$

$$\hat{i}_{R'} = \frac{\vec{R}'}{R'} = \frac{\vec{r} + h\hat{i}_z}{R'} = \frac{x_0 \hat{i}_x + (z_0 + h)\hat{i}_z}{R'}$$

$$\vec{p} \cdot \hat{r}_R = \frac{p \sin \theta x_0}{R} + \frac{p \cos \theta (z_0 - h)}{R} = \frac{p}{R} (x_0 \sin \theta + (z_0 - h) \cos \theta)$$

$$\vec{p}' \cdot \hat{r}'_R = \frac{-p \sin \theta x_0}{R'} + \frac{p \cos \theta (z_0 + h)}{R'} = \frac{p}{R'} (-x_0 \sin \theta + (z_0 + h) \cos \theta)$$

$$\text{Αρα } \Phi(x_0, z_0) = \frac{p}{4\pi\epsilon_0 R^3} [x_0 \sin \theta + (z_0 - h) \cos \theta] + \frac{p}{4\pi\epsilon_0 R'^3} [-x_0 \sin \theta + (z_0 + h) \cos \theta]$$

όπου R, R' έχουν οριστεί προηγουμένως.

$$(\beta) \quad \sigma = \hat{r}_n \cdot (\vec{D}_2 - \vec{D}_1) \Big|_{z=0} = \hat{r}_z \cdot (\epsilon_0 \vec{E} - \phi) \Big|_{z=0} \Rightarrow$$

$$\sigma = \epsilon_0 (\hat{r}_z \cdot \vec{E}) \Big|_{z=0}$$

$$\text{Όμως } \vec{E} = \frac{3(\vec{p} \cdot \hat{r}_R) \hat{r}_R - \vec{p}}{4\pi\epsilon_0 R^3} + \frac{3(\vec{p}' \cdot \hat{r}'_R) \hat{r}'_R - \vec{p}'}{4\pi\epsilon_0 R'^3}$$

Επομένως η z -συνιστώσα είναι:

$$\hat{r}_z \cdot \vec{E} = \frac{3(\vec{p} \cdot \hat{r}_R) \left(\frac{z_0 - h}{R}\right) - p \cos \theta}{4\pi\epsilon_0 R^3} + \frac{3(\vec{p}' \cdot \hat{r}'_R) \left(\frac{z_0 + h}{R'}\right) - p \cos \theta}{4\pi\epsilon_0 R'^3}$$

Όταν $z_0 = 0$ τότε: $R = R' = (x_0^2 + h^2)^{1/2} = R_0$

$$\hat{r}_z \cdot \vec{E} \Big|_{z=0} = \frac{1}{4\pi\epsilon_0 R_0^3} \left[3 \frac{p}{R_0} (x_0 \sin \theta - h \cos \theta) \left(-\frac{h}{R_0}\right) - p \cos \theta \right. \\ \left. + 3 \frac{p}{R_0} (-x_0 \sin \theta + h \cos \theta) \left(\frac{h}{R_0}\right) - p \cos \theta \right]$$

$$= \frac{1}{4\pi\epsilon_0 R_0^3} \left[\frac{6ph}{R_0^2} (-x_0 \sin \theta + h \cos \theta) - 2p \cos \theta \right]$$

Επομένως,

$$\sigma = \frac{3ph}{2\pi R_0^5} (-x_0 \sin \theta + h \cos \theta) - \frac{p \cos \theta}{2\pi R_0^3}$$

$$\sigma(x) = \frac{3ph(-x_0 \sin \theta + h \cos \theta)}{2\pi [x_0^2 + h^2]^{5/2}} - \frac{p \cos \theta}{2\pi [x_0^2 + h^2]^{3/2}}$$

$$(\gamma) \quad \vec{T}_e = \vec{p} \times \vec{E}'$$

\vec{E}' το πεδίο που υπάρχει στο \vec{P} λόγω του ελασίου \vec{p}' .

$$\hat{r}'_R = \frac{2h}{2h} \hat{r}_z = \hat{r}_z \quad R' = 2h$$

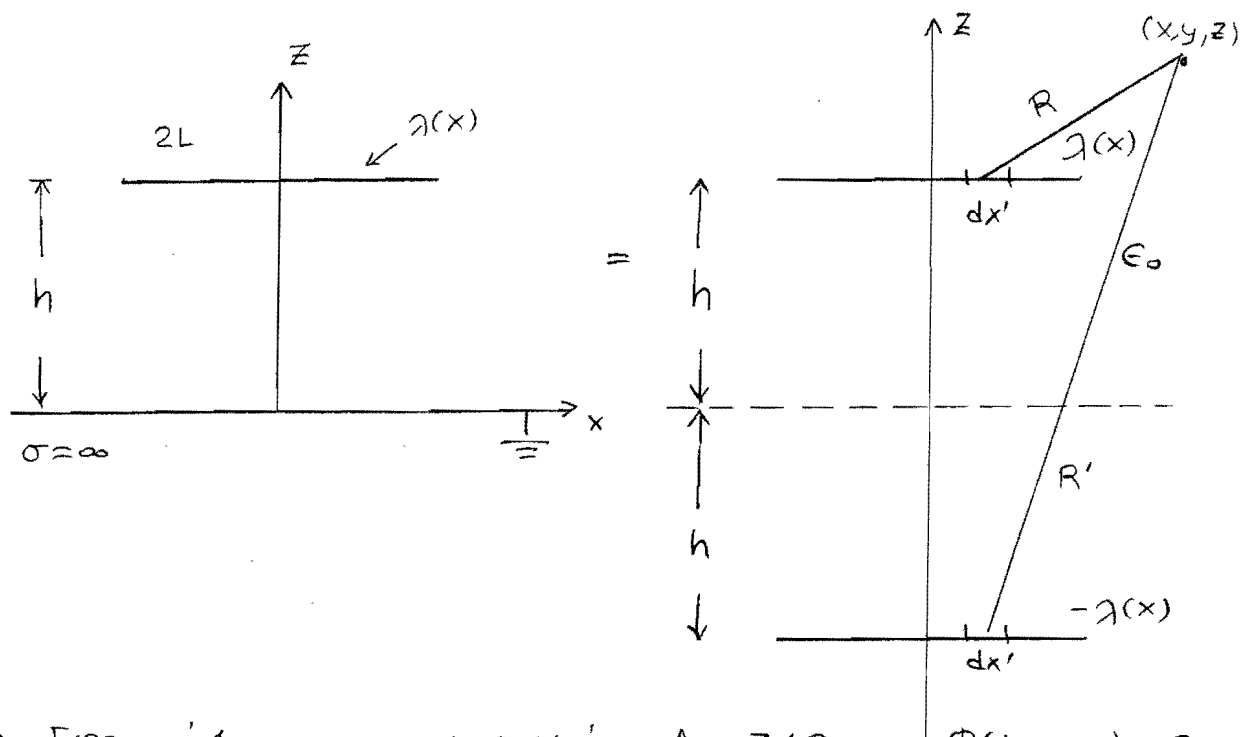
$$\vec{E}' = \frac{3(\vec{p}' \cdot \hat{r}') \hat{r}' - \vec{p}'}{4\pi\epsilon_0 R'^3}$$

$$\vec{p}' \cdot \hat{r}' = p \cos \theta \quad \text{υα ενομήνω}$$

$$\vec{E}' = \frac{3p \cos \theta \hat{r}' - (p \sin \theta \hat{i}_x + p \cos \theta \hat{i}_z)}{4\pi\epsilon_0 (2h)^3} = \frac{p \sin \theta \hat{i}_x + 2p \cos \theta \hat{i}_z}{4\pi\epsilon_0 8h^3}$$

$$\begin{aligned} \vec{T}_e &= (p \sin \theta \hat{i}_x + p \cos \theta \hat{i}_z) \times \left(\frac{p \sin \theta \hat{i}_x}{32\pi\epsilon_0 h^3} + \frac{2p \cos \theta \hat{i}_z}{32\pi\epsilon_0 h^3} \right) \\ &= \hat{i}_y \frac{p^2 \cos \theta \sin \theta}{32\pi\epsilon_0 h^3} - \hat{i}_y \frac{2p^2 \sin \theta \cos \theta}{32\pi\epsilon_0 h^3} = -\hat{i}_y \frac{p^2 \sin 2\theta}{64\pi\epsilon_0 h^3} \end{aligned}$$

ΑΣΚΗΣΗ 5:



(α) Εφαρμόζουμε υατοπερισμό. Αν $z < 0 \sim \Phi(x, y, z) = 0$.

Για $z > 0$ εφαρμόζουμε την αρχή της επαλληλίας.

$$d\Phi = \frac{\lambda_0 dx'}{4\pi\epsilon_0 R} + \frac{-\lambda_0 dx'}{4\pi\epsilon_0 R'}$$

$$R = [(x-x')^2 + y^2 + (z-h)^2]^{1/2}$$

$$R' = [(x-x')^2 + y^2 + (z+h)^2]^{1/2}$$

Επομένως,

$$\Phi = \frac{\lambda_0}{4\pi\epsilon_0} \left[\int_{-L}^L \left(\frac{dx'}{R} - \frac{dx'}{R'} \right) \right]$$

$$\int_{-L}^L \frac{dx'}{[(x-x')^2 + y^2 + (z-h)^2]^{1/2}} = \left\{ -\ln \left[(x-x') + [(x-x')^2 + y^2 + (z-h)^2]^{1/2} \right] \right\}_{-L}^L$$

$$= \ln \left\{ \frac{x+L + [(x+L)^2 + y^2 + (z-h)^2]^{1/2}}{x-L + [(x-L)^2 + y^2 + (z-h)^2]^{1/2}} \right\}$$

$$\int_{-L}^L \frac{dx'}{[(x-x')^2 + y^2 + (z+h)^2]^{1/2}} = \ln \left\{ \frac{x+L + [(x+L)^2 + y^2 + (z+h)^2]^{1/2}}{x-L + [(x-L)^2 + y^2 + (z+h)^2]^{1/2}} \right\}$$

Επομένως,

$$\Phi(x, y, z) = \frac{\lambda_0}{4\pi\epsilon_0} \ln \left[\frac{x+L + [(x+L)^2 + y^2 + (z-h)^2]^{1/2}}{x-L + [(x-L)^2 + y^2 + (z-h)^2]^{1/2}} \cdot \frac{x-L + [(x-L)^2 + y^2 + (z+h)^2]^{1/2}}{x+L + [(x+L)^2 + y^2 + (z+h)^2]^{1/2}} \right]$$

(β) $x=y=0$ για $z < 0$ $\vec{E} = 0$

$$z > 0 \quad \Phi(z) = \frac{\lambda_0}{4\pi\epsilon_0} \ln \left[\frac{L + [L^2 + (z-h)^2]^{1/2}}{-L + [L^2 + (z-h)^2]^{1/2}} \cdot \frac{-L + [L^2 + (z+h)^2]^{1/2}}{L + [L^2 + (z+h)^2]^{1/2}} \right]$$

$$= \frac{\lambda_0}{4\pi\epsilon_0} \left\{ \ln \left[\frac{L + [L^2 + (z-h)^2]^{1/2}}{-L + [L^2 + (z-h)^2]^{1/2}} \right] - \ln \left[\frac{L + [L^2 + (z+h)^2]^{1/2}}{-L + [L^2 + (z+h)^2]^{1/2}} \right] \right\}$$

$$\vec{E} = -\frac{\partial \Phi}{\partial z} \hat{z} =$$

$$\frac{\partial}{\partial z} \left\{ \ln \left(\frac{L + [L^2 + (z-h)^2]^{1/2}}{-L + [L^2 + (z-h)^2]^{1/2}} \right) \right\} = \frac{-L + [L^2 + (z-h)^2]^{1/2}}{L + [L^2 + (z-h)^2]^{1/2}}$$

$$\frac{1}{2} \frac{2(z-h)}{[L^2 + (z-h)^2]^{1/2}} [-L + [L^2 + (z-h)^2]^{1/2}] - \frac{1}{2} \frac{2(z-h)}{[L^2 + (z-h)^2]^{1/2}} [L + [L^2 + (z-h)^2]^{1/2}]$$

$$[-L + [L^2 + (z-h)^2]^{1/2}]^2$$

$$= \frac{-2L}{[L^2 + (z-h)^2]^{1/2}} \frac{1}{[(L^2 + (z-h)^2)^{1/2} + L][L^2 + (z-h)^2]^{1/2} - L} =$$

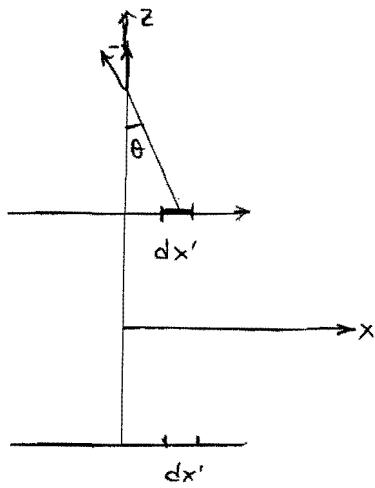
$$= \frac{-2L}{(z-h)[L^2 + (z-h)^2]^{1/2}}$$

Επομένως,

$$\vec{E} = \frac{\lambda_0}{4\pi\epsilon_0} \left\{ \frac{2L}{(z-h)[L^2 + (z-h)^2]^{1/2}} - \frac{2L}{(z+h)[L^2 + (z+h)^2]^{1/2}} \right\} \hat{z}$$

(z > 0)
(z ≠ h)

Το ίδιο αποτέλεσμα μπορεί να βρεθεί με την αρχή της επαλληλίας για ηλεκτρικό πεδίο.



Οι x-συστατικές του πεδίου αλληλοαναιρούνται.

$$\text{Άρα } dE_z = \frac{\lambda_0 dx'}{4\pi\epsilon_0} \frac{1}{(z-h)^2 + x'^2} \cos\theta$$

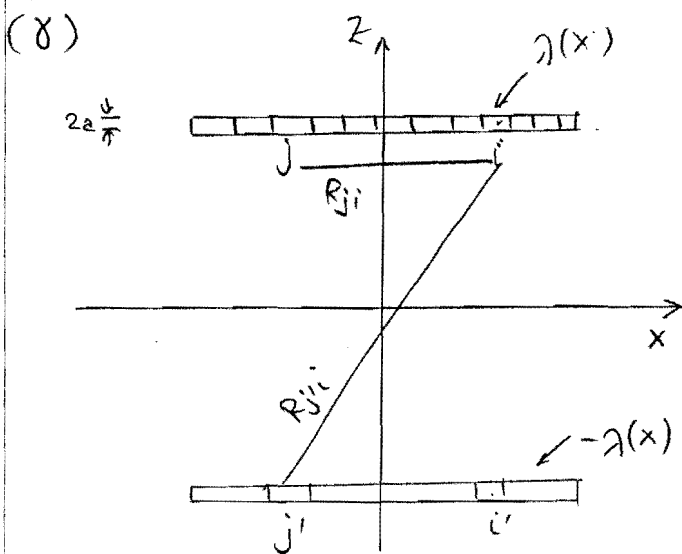
$$\cos\theta = \frac{z-h}{[x'^2 + (z-h)^2]^{1/2}}$$

$$dE_z = \frac{\lambda_0}{4\pi\epsilon_0} \frac{(z-h)}{[x'^2 + (z-h)^2]^{3/2}}$$

Επομένως
$$E_z = \int_{-L}^L \frac{\lambda_0}{4\pi\epsilon_0} \frac{(z-h)}{[x'^2 + (z-h)^2]^{3/2}} - \int_{-L}^L \frac{\lambda_0}{4\pi\epsilon_0} \frac{z+h}{[x'^2 + (z+h)^2]^{3/2}}$$

Άρα
$$E_z = \frac{\lambda_0}{4\pi\epsilon_0} 2L \left[\frac{1}{(z-h) [L^2 + (z-h)^2]^{1/2}} - \underbrace{\frac{1}{(z+h) [L^2 + (z+h)^2]^{1/2}}}_{\text{είδωτε 1}} \right]$$

όπως και προηγουμένως.



Σύμφωνα με την μέθοδο των ρομών χωρίζουμε τον αγωγό σε κομμάτια μήκους Δx (έστω N). $\Delta x = \frac{2L}{N}$
Εφόσον έχουμε λεπτό αγωγό θα πρέπει να είναι ισοδυναμικός. Έστω i και j δύο τυχαία κομμάτια.

Λόγω κατοπτρισμού θα υπάρχουν και τα είδη i' και j' με φορτία $-\lambda(x_i)\Delta x$ και $-\lambda(x_{j'})\Delta x$. Το δυναμικό στο

υέντρο του x_i είναι:

$$V_i = \sum_{j=1}^N \frac{\rho_j \Delta x}{4\pi\epsilon_0 R_{ji}} - \sum_{j'=1}^N \frac{\rho_{j'} \Delta x}{4\pi\epsilon_0 R_{j'i}}$$

$$R_{ji} = |x_j' - x_i| \quad \text{και} \quad R_{j'i} = [(x_i - x_j)^2 + (2h)^2]^{1/2}$$

όπου όταν $i=j$ χρειάζεται κάποια προσοχή για τον υπολογισμό του V_i . Αν εφαρμόσουμε την παραπάνω σχέση για όλα τα στοιχεία του αγωγού τότε

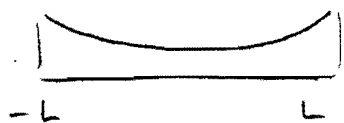
$$V \begin{bmatrix} 1 \\ 1 \\ \vdots \\ 1 \end{bmatrix} = \begin{bmatrix} A_{11} & \dots & A_{1N} \\ \vdots & & \vdots \\ A_{N1} & \dots & A_{NN} \end{bmatrix} \begin{bmatrix} \rho_1 \\ \vdots \\ \rho_N \end{bmatrix} \sim V \mathbf{1} = [A] [\rho]$$

$$[\rho] = V [A]^{-1} [\mathbf{1}] \quad \text{αν } V=1 \text{ volt} \sim \hat{\rho} = [A]^{-1} [\mathbf{1}]$$

Το συνολικό φορτίο είναι Q , Άρα $\sum_j \rho_j \Delta x = Q \Rightarrow$

$$V \left(\sum_j \hat{\rho}_j \right) \Delta x = Q \Rightarrow V = \frac{Q}{\left(\sum_j \hat{\rho}_j \right) \Delta x} \quad \text{και επομένως}$$

$$[\rho] = \frac{Q}{\left(\sum_j \hat{\rho}_j \right) \Delta x} [A]^{-1} [\mathbf{1}]$$



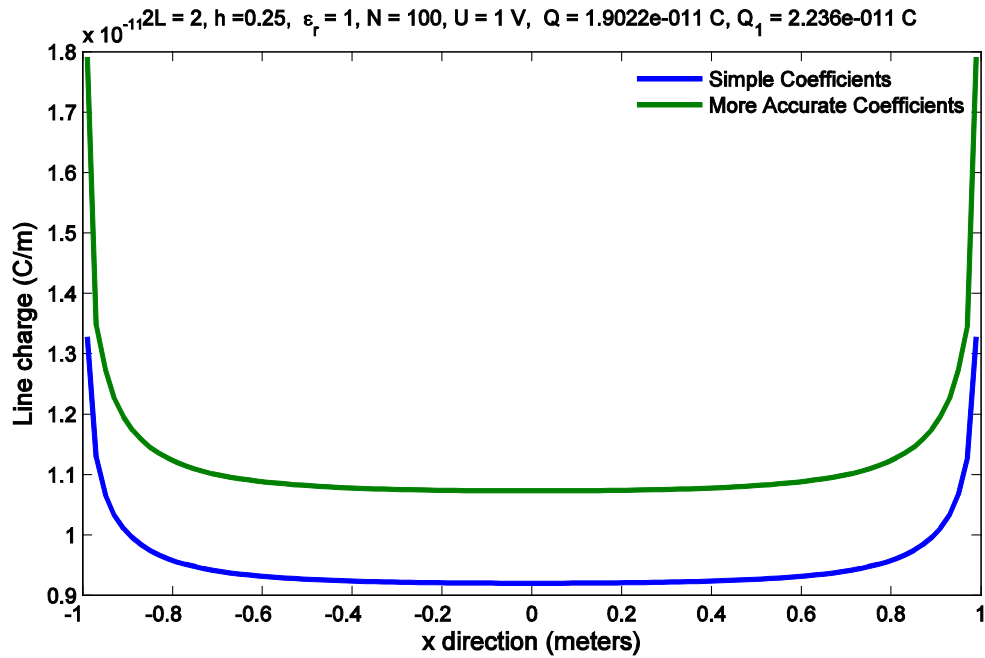
Αν βρεθεί η κατανομή $\rho_j \sim \rho(x)$ τότε για το τυχόν σημείο (x, y, z) εφαρμόζουμε την αρχή της επαλληλίας (με υερότητα εφό.)

$$\Phi(x, y, z) = \sum_{j=1}^N \left(\frac{\rho_j \Delta x}{4\pi\epsilon_0 R_j} - \frac{\rho_j \Delta x}{4\pi\epsilon_0 R_{j'}} \right)$$

$$R_j = [(x - x_j)^2 + y^2 + (z - h)^2]^{1/2} \quad \text{και} \quad R_{j'} = [(x - x_j)^2 + y^2 + (z + h)^2]^{1/2}$$

Αγωγή Ράβδος Πάνω Από Αγωγή Επίπεδο

$h = 0.25$ meters



$h = 2$ meters

